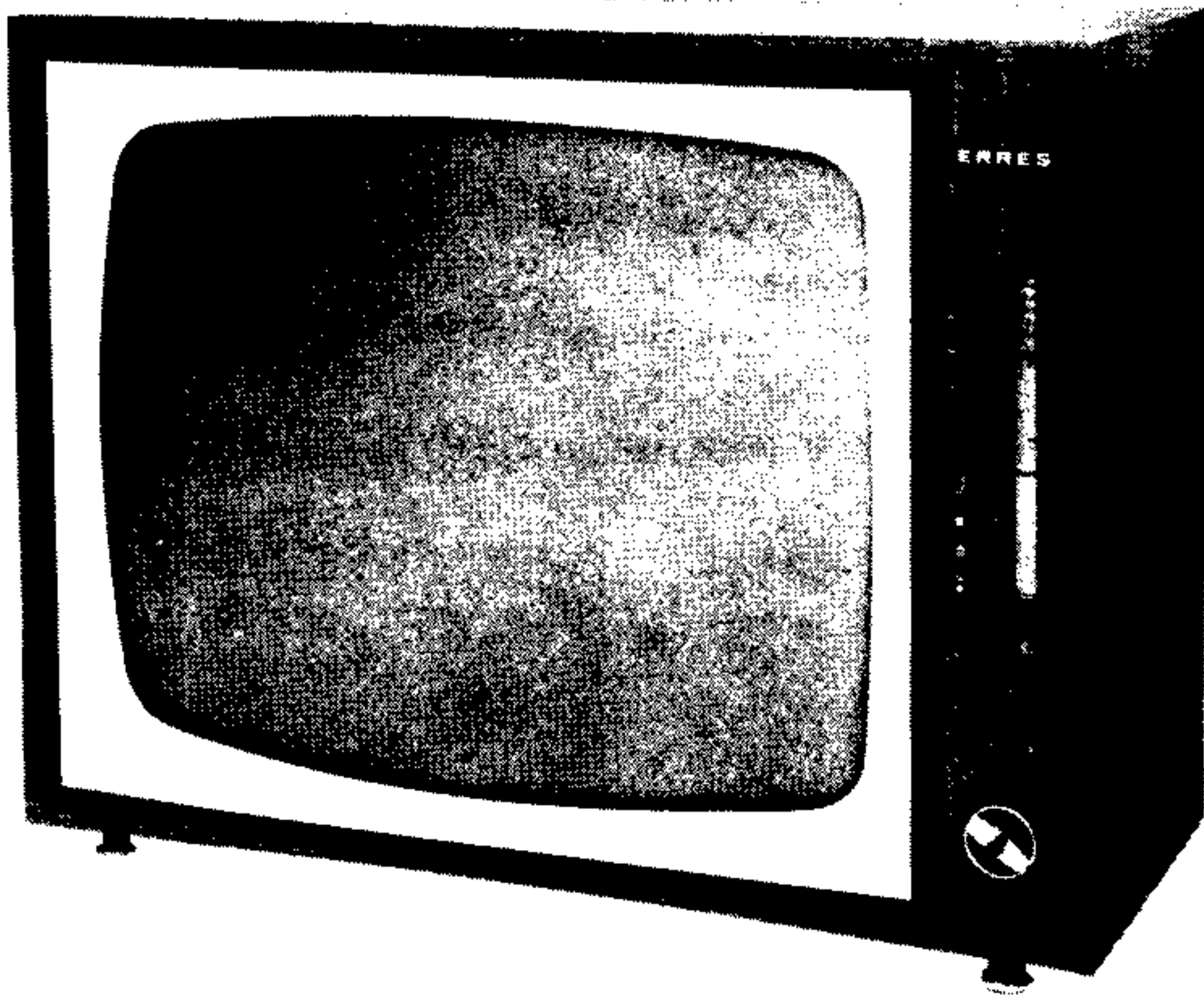


ERRES

TELEVISIE SERVICE DOCUMENTATIE

TV 5667 - TV 5667 UHF



Uitgave : VAN DER HEEM N.V.
MAANWEG 156
'S-GRAVENHAGE
Maart 1966

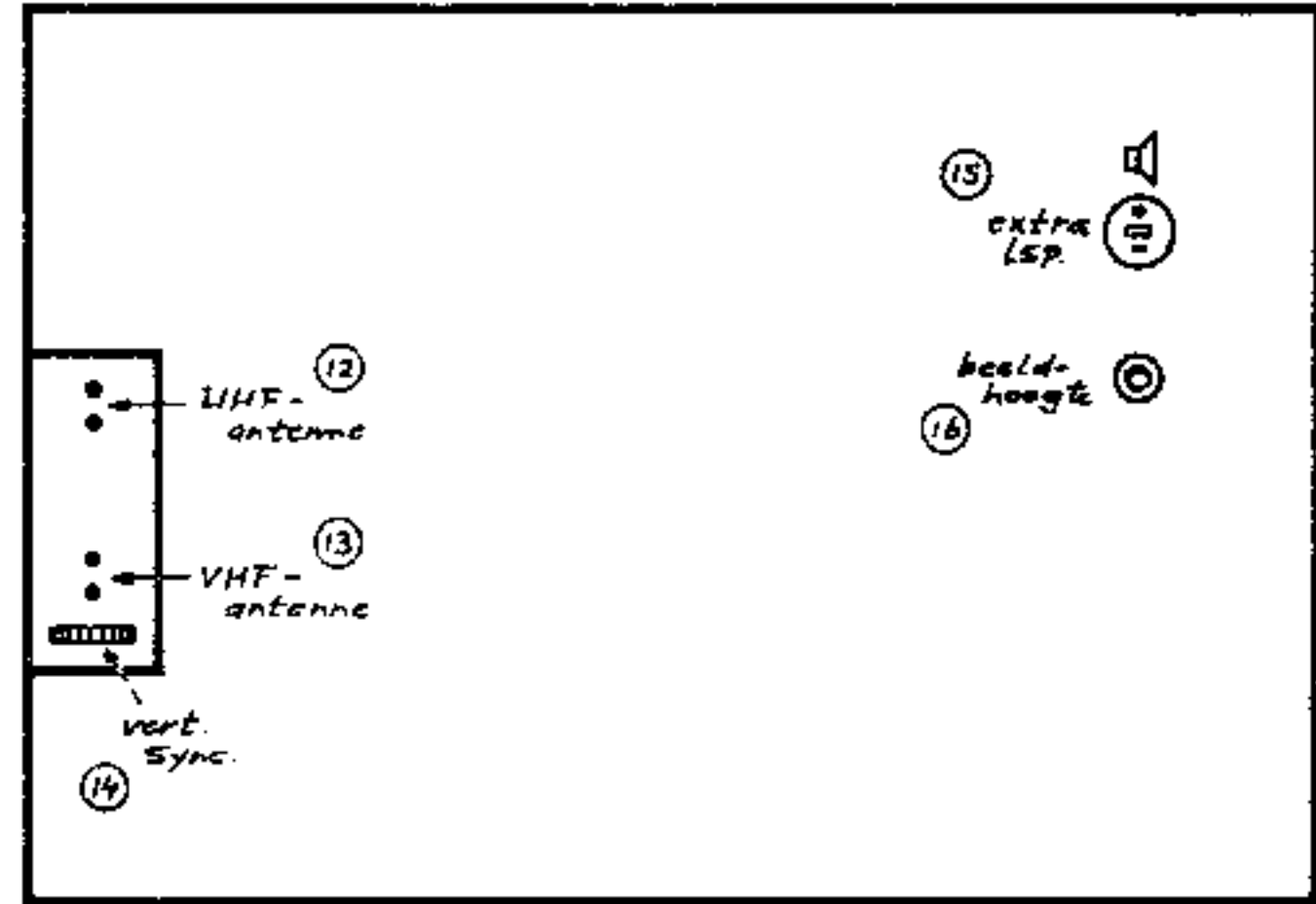
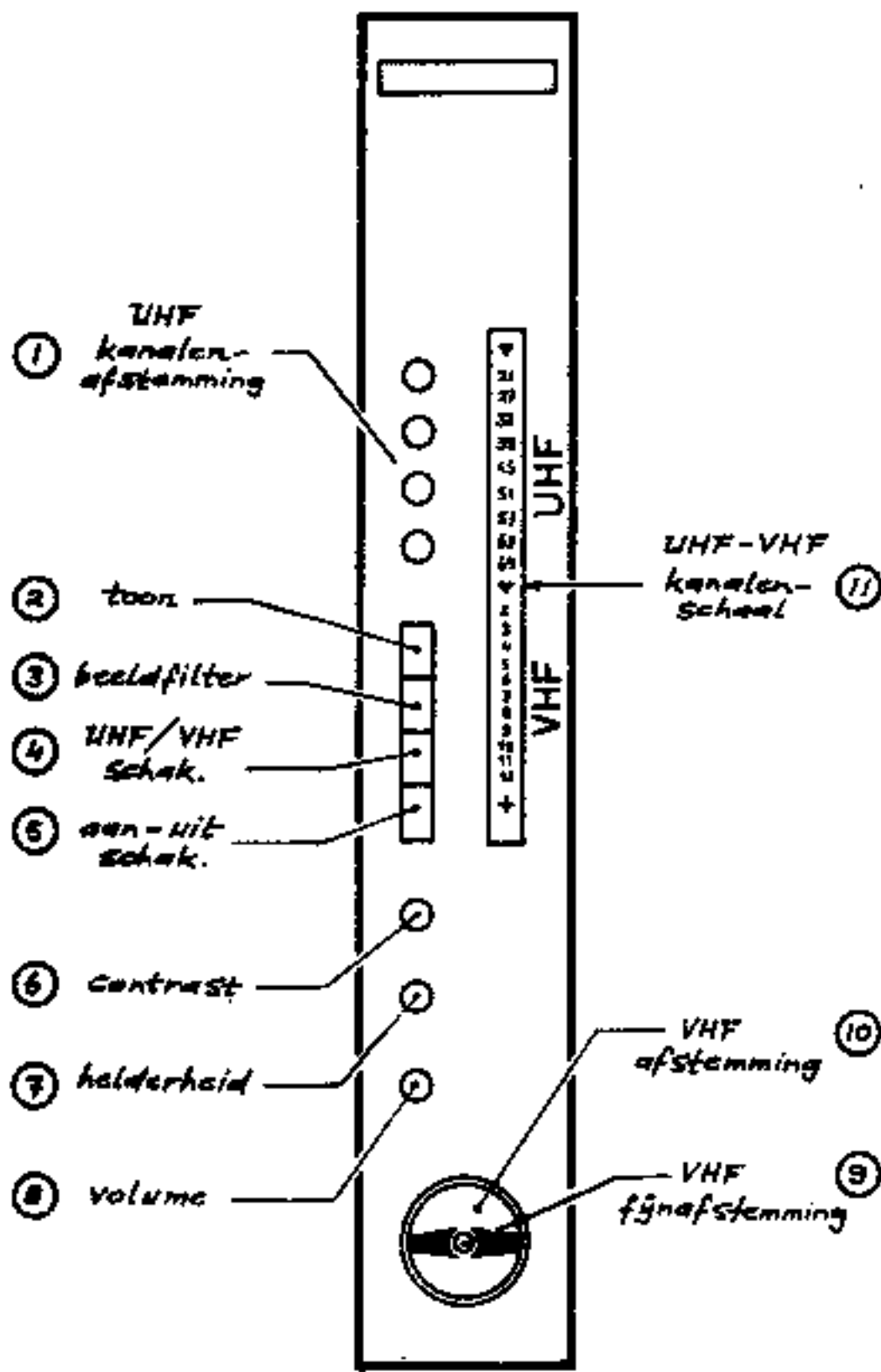
E R R E S

T E L E V I S I E S E R V I C E D O C U M E N T A T I E

TV 5667 - TV 5667 UHF

INHOUDSOPGAVE

	pag.
Algemene technische gegevens	1
Beschrijving	1
Instellingen: waarschuwing	3
beeldformaat	3
beeldgeometrie	4
lijnoscillator	4
beeldhelderheid	4
beeldfocussering	4
Afregelingen: algemene aanwijzingen	4
beeld MF gedeelte	4
geluid MF gedeelte	5
AVR	5
Gevoeligheid: beeld gedeelte	5
geluid gedeelte	6
Service wenken	6
Storingstabel	7
Onderdelenlijst	9
Illustraties: blokschema	
printtekeningen	
achteraanzicht	
algemeen principeschema	
onderdelenpositie- en principeschema TKK 220	



Beide ontvangertypen zijn geschikt voor ontvangst van televisiezenders werkend volgens de CCIR standaard.

Kast en afmetingen

- asymmetrisch front, notehout in mat-natuur finish.
- 665 mm breed, 500 mm hoog, 290 mm diep, achterwand 80 mm diep.

Bedieningsorganen

- alle aan de voorzijde

Aansluitmogelijkheden

- achterzijde - VHF en UHF antennes, extra luidspreker.

Beeldbuis

- 59 cm diagonaal; implosiebeveiligd, 110° magnetische afbuiging, statische focussing.

Luidspreker

- rond type met ingebouwd magneet systeem (6 ohm impedantie); 17 cm diameter

Kanaalbereiken

- VHF: 10 kanalen CCIR standaard - TV 5667, TV 5667 UHF
- UHF: 40 kanalen CCIR standaard - TV 5667 UHF

Buizen en transistoren

- 16 stuks (incl. UHF)
- kanaalkiezer VHF (turret): PCC 189, PCF 801.
- kanaalkiezer UHF (getransist.): 2 x AF 139
- Beeld MF gedeelte: PCF 201, PCF 200 en extra PCF 801 voor UHF ontvangst.
- AVR: PFL 200, PCF 200
- Videoversterker: PFL 200
- Beeldbuis: A59 - 11 W
- Geluid MF gedeelte: PCF 200
- Geluidversterker: PCL 86
- Synchronisatie storingsonderdrukker: PCF 200
- Synchronisatie scheider: PCH 200
- Horizontale afbuiggedeelte: lijnoscillator PCF 802
- reactantiebuis PCF 802
- lijnuitgangsbuis PL 500
- boosterdiode PY 88
- EHS gelijkrichter DY 87
- Verticale afbuiggedeelte: oscillator en eindbuis PCL 85

Halfgeleiderdioden

- 7 stuks
- Netgelijkrichter: HR 30 (of BY 100)
- Videodetector: OA 90
- Geluidsdetector: 2 x OA 79
- Fasediscriminator: 2 x BA 100
- Sync. impulsbegrenzer vert.: BA 100

Netspanning

- 220 volt wisselspanning

Verbruik

- 190 W

Zekeringen

- 2000 mA, 400 mA en thermische beveiliging.

BESCHRIJVING

De kanaalkiezers

De VHF-kanaalkiezer is opgebouwd volgens het walssysteem en voorzien van twee combinatiebuizen. De eerste buis, PCC 189; B 101, is als cascode HF versterker en de tweede buis als mengbuis/oscillator geschakeld. Het antennesignaal wordt via een impedantietrafo en een afgestemde kring aan de HF versterker toegevoerd.

De overdracht van het versterkte antenne signaal naar de mengbuis, het pentode gedeelte van buis PCF 801/B 102, geschiedt door een afgestemd bandfilter. De oscillator, het triodegedeelte van buis PCF 801, is volgens Colpitts geschakeld en afstembaar door middel van een mechanisch systeem.

Dit systeem heeft als bijzondere eigenschap dat de gegeven oscillatorinstelling per kanaal onmiddellijk reproduceerbaar is zodra de wals met de kanaalkiezerknop wordt ingeschakeld. Correcties in de oscillatorafstemming kan op eenvoudige wijze geschieden met de fijnafstemknop waardoor de instelling van de afstemcondensator wordt gewijzigd. De oscillatorfrequentie ligt voor elk kanaal hoger dan die van de draaggolven. Het oscillatorsignaal wordt via een koppel-condensator van kleine waarde op het mengrooster geïnjecteerd. Het primaire gedeelte van de eerste MF trafo voert tenslotte het MF signaal naar de MF versterker. De HF versterker is in de automatische versterkingsregeling opgenomen.

De UHF-kanaalkiezer is principieel op dezelfde wijze opgebouwd als de VHF-kiezer n.l. een HF versterker en een mengtrap/oscillator. Beide gedeelten zijn voorzien van een mesatransistor type AF 139. De afstemming van de HF versterker en die van de oscillator worden bestuurd door een mechanisch systeem met vier druktoetsen.

Zodra een toets wordt ingedrukt draait de afstemmas met de daarop aangebrachte afstemcondensatoren in de tevoren ingestelde positie. Op deze wijze kan de ontvanger op vier verschillende UHF zenders worden ingesteld. Wijziging in deze instelling is onmiddellijk uit te voeren door een ingedrukte toets zover te draaien tot het gewenste kanaal is bereikt. Het MF signaal ontstaat in de zelfoscillerende mengtrap door menging van het versterkte antennesignaal en het oscillatorsignaal. Alvorens aan de MF versterker te worden toegevoerd ondergaat het MF signaal een extra versterking in de VHF mengbuis, die bij UHF ontvangst als versterker wordt geschakeld. De HF versterker is door de AVR spanning zover teruggeregeld dat via deze weg geen stoorsignalen kunnen doordringen (PCC 189/B 101).

De beeld-MF versterker en AVR schakeling

De MF versterker is opgebouwd uit drie trappen, bestaande uit het pentode- en triodegedeelte van de buis PCF 201/B201 en het pentodegedeelte van de buis PCF 200/B202. De koppeling tussen de trappen komt tot stand door afgestemde transformatoren. De doorlaatcurven van deze transformatoren zijn zodanig t.o.v. elkaar verschoven, dat een doorlaatgebied van ca. 4,5 MHz (6 dB) wordt verkregen.

De tweede MF versterkertrap is geschakeld als kathodevolger waardoor de ongunstige invloed van de triodecapaciteiten op de kringkwaliteit wordt tegengegaan. De onderdrukking van de nabuurdraaggolven vindt plaats met serie LC kringen. De dempingsfactor hiervan is ruim 400 (52 dB), terwijl die voor het geluids MF signaal 18 (25 dB) bedraagt. In de anodekring van de laatste MF versterker is de videodetector met compensatienetwerk voor de hoogste videofrequenties opgenomen. Op deze trap is ook aangekoppeld de onderdrukkingsschakeling, PCF 200/B301, voor storingsimpulsen in het synchronisatiesignaal. De afstemming van de koppeltransformator S 213/214 bevindt zich in het gedeelte van de MF curve waarin weinig videoinformatie doch wel stoorimpulsen zijn. De onderdrukkerbuis is als anodedetector geschakeld zodat in de anodekring negatief gerichte impulsen verschijnen die toegevoerd worden aan het eerste rooster van de synchronisatiescheiderbuis PCH 200/B204.

De AVR schakeling bestaat uit het "F"-gedeelte van de buis PFL 200/B203 en het triodegedeelte PCF 200/B 202.

De sturing van de eerste buis vindt plaats in de katode die aangekoppeld is op de katode van de videoversterker B 203 ("L"-gedeelte).

Het stuurrooster ontvangt behalve stoorimpulsen ook synchronisatie-impulsen die beide negatief gericht zijn.

De anode is via de spanningsafhankelijke weerstand R 257 (VDR) en condensator C 423 gekoppeld aan een punt van de lijnuitgang vanwaar positief gerichte terugslagimpulsen betrokken worden. Door deze impulsen wordt condensator C 238 via R 257 positief opgeladen, zodat de anode van de buis positief is t.o.v. massa. Zodra de buis gestuurd wordt door het synchronisatiesignaal, wordt de rechterzijde van R 257 door de anodestroom negatief t.o.v. massa. Deze negatieve spanning is de regelspanning voor de eerste BMF buis.

De sturing van de AVR buis vindt in feite plaats op de achterstoep van de synchronisatie-impuls aangezien de invloed van de impuls zelf op de anodestroom wordt geëlimineerd door de negatief gerichte synchronisatie-impuls.

De achterstoep is namelijk het beste referentieniveau voor de AVR spanning.

De regeling van de VHF-kiezer vindt echter vertraagd plaats met het triodegedeelte van PCF 200/B 202.

Deze buis is als diode (anode-katode) in de AVR lijn geschakeld. Een positieve gelijkspanning via R 252 op deze diode bewerkt praktisch een kortsluiting van de anode tegen de katode zodat geen regelspanning beschikbaar is op de AVR lijn naar de VHF kiezer.

Zodra echter het antennesignaal en daarmee samenhangende negatieve regelspanning een bepaald niveau overschrijdt, blokkeert de diode en kan de regelspanning voor de VHF-kiezer aanlopen. De instelling van de AVR buis geschiedt met potentiometer R 249.

Het geluidsgedeelte

Het geluidsgedeelte bestaat uit de MF versterker PCF 200/B301 en de LF versterker met eindtrap PCL 86/B 302. Het MF signaal wordt verkregen uit menging van de beeld en geluids MF signalen in de videodetector met behoud van de oorspronkelijke geluidsmodulatie.

Na versterking en begrenzing wordt het MF signaal toegevoerd aan de ratio-detector. De versterking van het LF signaal wordt verzorgd door de tweetraps versterker PCL 86.

De luidsprekerimpedantie is 6 ohm. De extra luidsprekeraansluiting is voorzien van een ingebouwde schakelaar waardoor in een bepaalde stand van de ingestoken luidsprekerstekker de inwendige luidspreker wordt uitgeschakeld en alleen de uitwendige luidspreker in bedrijf is.

De synchronisatiescheider

De synchronisatiescheider bestaat uit het heptode- en het triodegedeelte van de buis PCH 200/B 204.

Het videosignaal wordt toegevoerd aan het derde rooster van het heptodegedeelte, terwijl gelijktijdig de zich in het signaal bevindende stoorimpulsen op het eerste rooster werkzaam zijn.

De stoorimpulsen hebben een negatieve fase en zijn afkomstig van de storingsonderdrukker PCF 200/B 301.

Als gevolg van roosterstroom neemt de negatieve voorspanning van het derde rooster zover toe, dat het toegevoerde videosignaal buiten de roosterruimte komt, zodat slechts de toppen van de synchronisatie-impulsen stroom in de buis doen vloeien. Op momenten waarop de stoorimpulsen optreden wordt de buis tijdelijk afgeknepen waarop aan de anode vrijwel geen storingsimpulsen meer aanwezig zijn.

Het triodegedeelte verzorgt de noodzakelijke omkering en versterking van het synchronisatiesignaal.

De lijnsynchronisatie

De synchronisatie van de lijnoscillator PCF 802/B 401 vindt plaats langs indirecte weg door fasevergelijking van twee impulsen - de synchronisatieimpuls van de zender en de terugslagimpuls uit de eindtrap. Uit deze impulsvergelijking ontstaat een regelspanning voor de reactantiebuis PCF 802/B 401 die de lijnoscillator in frequentie corrigeert.

Deze methode waarborgt een grote frequentiestabiliteit en storingsongevoeligheid.

De fasevergelijkingsschakeling is samengesteld uit twee siliciumdioden D 401 en D 402 en een symmetrisch RC netwerk (zie principeschema). Het knooppunt van beide dioden is aangesloten op de LC kring S 401/C 402 en aan dit punt wordt via C 401 de synchronisatieimpuls toegevoerd. Deze sync. impuls wordt door S 401/C 402 gedifferentieerd. Voorts is op de anode van diode D 401 de terugslag impuls in positieve fase en op de katode van D 402 in negatieve fase werkzaam.

In bedrijfstoestand bepaalt de resultante van de beide impulsen over elk der dioden de stroom in het circuit. De over C 407 ontwikkelde gelijkspanning verdeelt zich over de beide dioden in gelijke delen. De polariteit van deze deelspanningen is zodanig dat de dioden geblokkeerd worden. Over de condensatoren C 404 en C 406 staan dezelfde spanningen. Dat deze toestand gehandhaafd blijft, wordt verklaard door het feit dat gedurende slechts een kort ogenblik de impulsspanning de sperspanning over de dioden overwint en een kringstroom kan vloeien. Ten opzichte van massa bevindt zich op de instelpotentimeter R 408 een neutraal punt en op dit punt wordt de looper van R 408 ingesteld.

Door een bepaalde schakelmethode gedraagt de reactantiebuis PCF 802/B 401 zich als een condensator. De capaciteitswaarde wordt o.a. bepaald door de steilheid van de buis in het instelpunt. Het rooster van de buis is aangesloten op de looper van R 408. De anode is verbonden met de lijnoscillatorspoel. In de hierboven beschreven toestand is de instelling van de oscillator zo dat de nominale lijnfrequentie wordt opgewekt.

Er kunnen zich thans twee gevallen voordoen n.l. de lijnfrequentie wordt groter of kleiner dan de sync. impulsfrequentie. Toename van de lijnfrequentie verstoort het spanningsevenwicht in de schakeling doordat de positieve en de negatieve terugslag impuls in fase verschuiven t.o.v. de gedifferentieerde sync. impuls. Het gevolg hiervan is dat de resulterende impuls op de dioden zich zodanig in amplitude wijzigt, dat alleen diode D 402 stroom voert en diode D 401 gesperd is. De potentiaalverschuiving op de condensatoren C 404 en C 406 maakt het instelpunt van R 408 positief t.o.v. massa. De roosterinstelling van de reactantiebuis wordt hierdoor minder negatief. De steilheid neemt toe waardoor de capaciteitswaarde van de buisschakeling groter wordt.

Aangezien de reactantiebuis parallel geschakeld is aan de lijnoscillatorspoel zal deze toename van de kring capaciteit een verlaging van de oscillator frequentie opleveren.

Deze correctie gaat zover voort tot het oorspronkelijk spanningsevenwicht is hersteld en de nominale oscillatorfrequentie weer is bereikt.

In het andere geval, dus wanneer de lijnfrequentie kleiner is dan de frequentie van de sync. impuls, vindt precies dezelfde gang van zaken plaats.

Diode D 401 voert nu stroom en diode D 402 is gesperd. De spanning op het instelpunt van R 408 wordt door de potentiaalverschuiving op de condensatoren C 404 en C 406 negatief t.o.v. massa.

De thans in negatieve zin gewijzigde instelling van de reactantiebuis verkleint de capaciteitswaarde die deze buis vertegenwoordigt.

De oscillatorfrequentie neemt toe waarop geleidelijk de juiste fasetoestand weer wordt bereikt voor de nominale lijnfrequentie. Onder abnormale omstandigheden kan de faseafwijking tussen de impulsen zo groot worden dat geen regelspanning opgebouwd kan worden. Niettemin blijft de op het afvlakfilter C 408/R 409 aanwezige spanning zolang behouden tot de lijnoscillator weer ingevangen is (grote tijdconstante van het filter).

De verticale afbuiging.

De rasteroscillator, het triodegedeelte van buis PCL 85/B 501, ontvangt van een afzonderlijke wikkeling op de uitgangstransformator een positief gerichte terugslagimpuls. De roosterstroomstoot die hiervan het gevolg is, laadt de roostercondensator C 504 zover op dat de buis geblokkeerd wordt.

De lading kan nu over de weerstanden R 506 en R 507 weglekken en het tijdstip dat de buis gedeblokkeerd wordt is alleen afhankelijk van de waarde van die weerstanden.

Gedurende de blokkeringstijd laadt condensator C 507 zich op tot een bepaalde spanningswaarde. Deze spanning is de stuurspanning voor het pentodegedeelte van de buis, die als eindbuis fungeert. Op het moment dat de triode door het weglekken van de roosterlading weer stroom kan voeren, ontlaadt condensator C 507 zich snel door deze buis. De snelle stuurspanningsval blokkeert de eindbuis waardoor aan de anode een positieve spanningsimpuls ontstaat die de volgende cyclus inleidt. De synchronisatie van de oscillator vindt plaats door directe toevoering van de sync. impuls op het rooster. Voor een stabiele werking van de schakeling dient de roosterontladingstijd van de oscillator iets groter te zijn dan de periodeduur van de sync. impulsen.

INSTELLINGEN

Waarschuwing

Wanneer de ontvanger op het net is aangesloten en wordt ingeschakeld, kan aanraking van het chassis levensgevaarlijk zijn indien men onvoldoende geïsoleerd van aarde staat. Aanbevolen wordt gebruik te maken van een betrouwbare scheidingstransformator. Is geen scheidingstransformator beschikbaar dan kan het chassis aangesloten worden op de nul-leider van het net indien deze aanwezig is.

Hoewel de beeldbuis door zijn bijzondere constructie in belangrijke mate tegen implosie beveiligd is, verdient het niettemin aanbeveling de buis voorzichtig te behandelen.

Schakel, ter voorkoming van inbranden van het beeldscherm, steeds eerst het toestel uit alvorens de hoogspanningskooi te openen.

Sluit om dezelfde reden de topaansluitingen van de zich in de kooi bevindende buizen niet kort tegen chassis ter controle van de hoogspanning.

Beeldformaat.

Schakel de VHF/UHF toets in stand VHF.

Stem de ontvanger af op een aan de antenne-ingang toegevoerd VHF testbeeldsignaal. Draai de helderheidsregelaar op minimum. Meet met een universeelmeter (20 000 ohm/V) de gelijkspanning op de boostercondensator C 422 ten opzichte van het voedingspunt +C (de punten V boost en + C zijn op de buitenzijde van de hoogspanningskooi bereikbaar - zie foto achteraanzicht); de spanning moet 640 V bedragen en wordt ingesteld met potentiometer R 419 (op de wand van de hoogspanningskooi). Stel vervolgens de beeldhoogte (R509, print 2) zo in, dat de beeldranden juist achter het masker verdwijnen en controleer tevens de verticale lineariteit (correcties met R 513 en R 517; R 517 alleen voor de bovenzijde van het beeld) en de horizontale lineariteit met regelaar S411. Controleer het totale beeld of aan normale eisen van beeldgeometrie is voldaan.

Breedte correcties kunnen met potentiometer R419 worden uitgevoerd binnen de toelaatbare boosterspanningsgrenzen van 625 655 volt.

Bij deze instelling dient de EHK groter te zijn dan 16,5 k volt.

Correcties van afwijkingen in de beeldgeometrie

Schakel de VHF/UHF toets in stand VHF en stem de ontvanger af op een toegevoerd testbeeldsignaal.

a. verschoven beeld

Corrigeren met de centreerplaatjes op de achterzijde van het deflectie juk.

Deze plaatjes kunnen zowel gezamenlijk als ten opzichte van elkaar gedraaid worden.

b. doorzakken van het beeld aan de boven- en onderzijde

Corrigeren met de schuifmagneten aan de boven- en onderzijde van de deflectie-eenheid.

c. inzakken van het beeld aan de linker- en rechterzijde

Corrigeren door de ronde magneten aan weerszijden van de deflectie-eenheid te draaien met een koperen pen.

d. trapeziumvervorming in het beeld

Corrigeren door verschuiving van de poolschoenen aan de zijkanten van de deflectie-eenheid

e. vervorming in de hoeken

Corrigeren door op één of meer uitstekende lippen van de poolschoenen aan de zijkanten van de deflectie-eenheid een rubber magneetje (codenummer 50 028 420) aan te brengen en dit te draaien.

Lijnoscillator.

Stem de ontvanger af op een toegevoerd testbeeldsignaal. Sluit de looper van de symmetrieregelaar R408 kort tegen massa. Stel de lijnoscillatorspoel S402/403 in op een rechtop- en stilstaand beeld en hef hierna de kortsluiting van R408 op. Sluit vervolgens meetpunt 7 (stuurrooster PCH 200/B204) tegen massa kort.

Stel de symmetrieregelaar R408 in op een juist rechtopstaand beeld. Hef de kortsluiting op.

Beeldhelderheid.

Sluit de buisvoltmeter aan tussen katode(voetpen 7) en rooster (voetpen 6) van de beeldbuis. Stel de helderheidsregelaar R240 (bedieningsknop voorzijde toestel) in op 70 volt bij minimum contrast. Geen antennesignaal.

Stel vervolgens de instelpotentiometer R263 (op buisvoet van de beeldbuis) op juist donker wordend beeldscherm bij matige kamerverlichting.

Beeldfocusering.

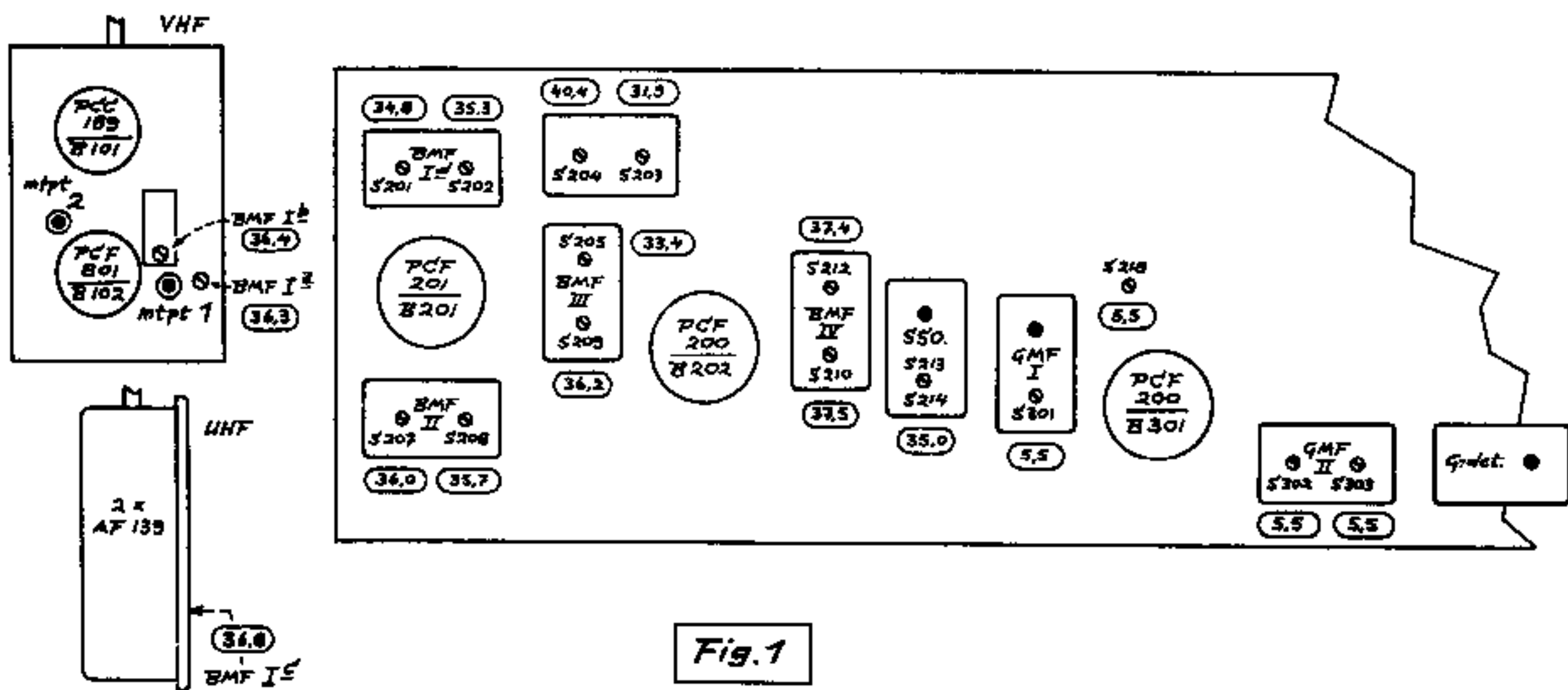
De helderheids- en contrastregelaar instellen op maximum. De focusregelaar R 262 (op buisvoet van de beeldbuis) instellen op goed gefocuseerde lijnenstructuur over zo groot mogelijk deel van het beeldscherm.

AFREGELINGEN

Algemene aanwijzing: gebruik slechts afgeschermd kabels met korte aansluitverbindingen voor de meetapparatuur en let bovendien op de juiste aanpassing. Vermijd oversturing door te grote meetsignalen. Regel de kernen van de MF trafo's met een kunststof schroevendraaier af.

Verstemmen van kringen vindt plaats door parallelschakeling van een 100 pF condensator.

Te gebruiken meetapparatuur: TV-meetgenerator, wobbegenerator, beeldgenerator, buisvoltmeter, oscillograaf en 4,5 volt batterij.

Beeld MF versterker

Aansluiting meetapparatuur:

- 4,5 V batterij met negatieve pool op C217 en positieve pool op massa.
- meetgenerator op meetpunt 2 (VHF-kiezer)
- oscillograaf op meetpunt 6 (print 1)

Moduleer het meetsignaal 30% in amplitude. Schakel de VHF-kiezer op kanaal 5. Schakel de VHF/UHF schakelaar op VHF. Regel overeenkomstig onderstaande tabel de kringen van de MF trafo's en de zuigkringen af op maximum resp. minimum uitgangssignaal af.

af te regelen kring	te verstemmen kring	Meetfreq. (MHz)	aflezing op oscillograaf	Opmerkingen
S213/214	-	35,0	max.	oscillogr. tijdelijk aansluiten op meetpt. 7
MF4, S210	S 212	37,5	max.	vermijd oversturing
MF4, S212	S 210	37,4	max.	vermijd oversturing
MF3, S209	-	36,2	max.	
MF2, S207	S 208	36,0	max.	
MF2, S208	S 207	35,7	max.	
S 204	-	40,4	min.	
S 203	-	31,9	min.	

af te regelen kring	te verstemen kring	Meetfreq. (MHz)	aflezing op oscillograaf	Opmerkingen
S 205	-	33,4	min.	
MF1d, S201	MF 1a	34,8	max.	zie ')
MF1d, S202	MF 1a	35,3	max.	zie ')
MF 1a	MF 1d	36,3	max.	

Herhaal de afregeling van de zuigkringen S204, S203 en S 205.

Schakel vervolgens de VHF/UHF schakelaar in UHF

Voer het meetsignaal via 1,5 nF condensator toe aan het + punt van de UHF kiezer.

MF 1 b	MF 1 d	36,4	max.
MF 1 c	MF 1 d	36,8	max.

Controleer de totale VHF beelddoorlaatcurve met de wobbegenerator.

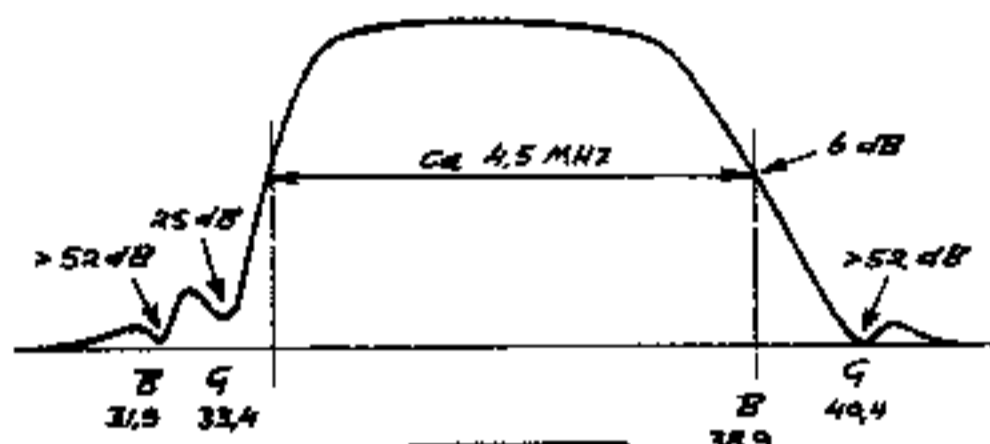


Fig. 2

De curve dient overeen te stemmen met die welke in fig. 2 is afgebeeld. Controleer tevens de daarin aangegeven frequenties met de markeergenerator.

De dempingsfactor der zuigkringen wordt bepaald t.o.v. het midden van de curvehoogte.

1) De kern van MF 1a zover indraaien tot het uitgangssignaal niet verder afneemt. De zuigkringen S203 en S204 verstemen door parallelschakeling van 100 pF condensator.

Blokkeerfilter S218 - 5,5 MHz.

Voer het meetsignaal (frequentie 5,5 MHz; in ampl. mod.) toe aan meetpunt 8. Sluit de oscillograaf aan op meetpunt 12. Stel filter S218 in op minimum uitgangssignaal.

. Geluids MF versterker

Aansluiting meetapparatuur:

- . meetgenerator op meetpunt 8
- . buisvoltmeter op meetpunt 9 en 11.

Frequentie van het meetsignaal is 5,5 MHz (ongemoduleerd).

Regel de trafo's GMF 2/S302 en GMF 1/S301 af op maximum uitgangsspanning.

De sterkte van het meetsignaal instellen op 3 volt uitgangsspanning.

Verplaats de buisvoltmeter naar meetpunt 10 en massa.

Regel trafo GMF 2/S303 af op precies nul volt.

Sluit de oscillograaf aan op meetpunt 10. Moduleer het meetsignaal in amplitude en regel R308 af op minimum signaal-amplitude.

Herhaal de afregeling van trafo GMF 2/S303 en R308.

. AVR-potentiometer R 249

Stem de ontvanger af op een toegevoerd VHF-testbeeldsignaal van voldoende sterkte (beeldmodulatie 90% in de witte partijen).

Sluit de oscillograaf aan op meetpunt 12 (anode PFL 200/B203, voetpen 10).

Stel R249 (print 1) in op 90 volt top tot top videosignaal.

GEVOELIGHEID

Beeldgedeelte

VHF-sluit de meetgenerator aan op de VHF-antenneingang en moduleer het meetsignaal 30% in amplitude met 400 Hz.

Sluit de oscillograaf aan op de katode van de beeldbuis via het ruisfilter volgens fig. 3.

Stel de contrastregelaar in op maximum. Geen negatieve voorspanning. Stem de ontvanger af op de nabuurgeluidsdraaggolf d.i. 1,5 MHz beneden de beelddraaggolf van het kanaal waarvan de gevoeligheid wordt bepaald (minimum signaal-amplitude).

De gevoeligheid zelf wordt bepaald voor een signaalfrequentie ca. 2,5 MHz boven de beelddraaggolf gelegen bij een video-uitgangssignaal van 8 volt top tot top (zie fig. 4). Voor alle kanalen is deze gevoeligheid beter dan 10 μ V.

UHF - hiervoor gelden dezelfde meetcondities doch de ontvangerafstemming geschiedt op 2,5 MHz beneden de beelddraaggolf van het kanaal waarvan de gevoeligheid wordt bepaald.

De gevoeligheid op alle UHF kanalen is beter dan 15 μ V.

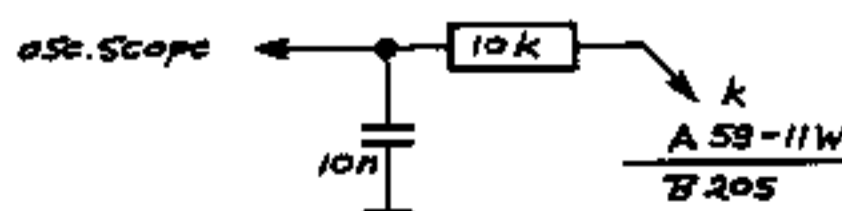


Fig. 3

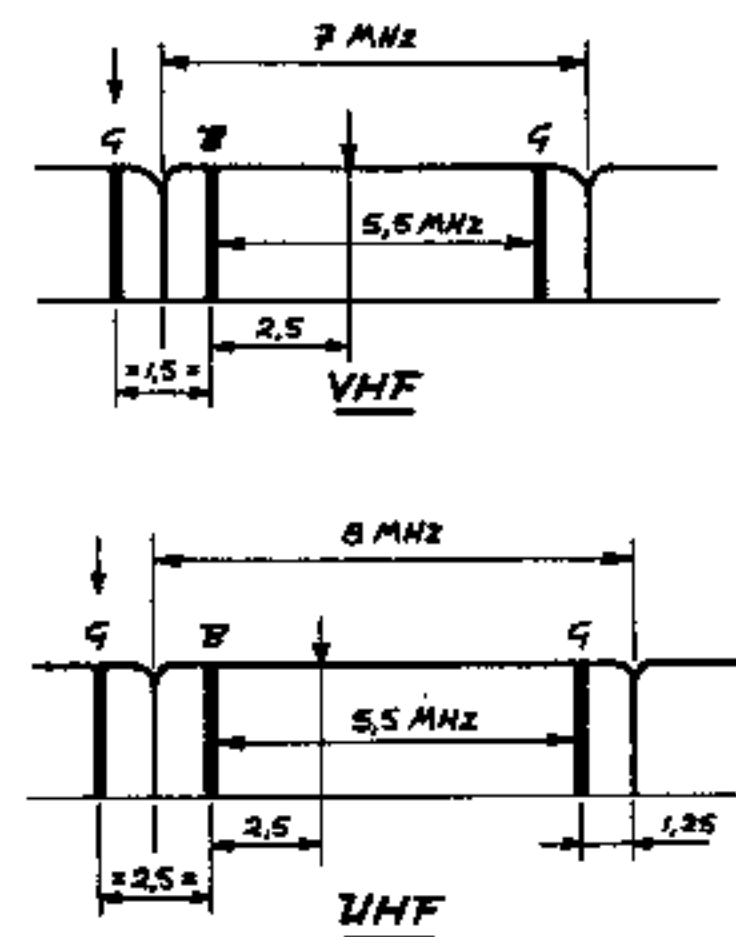


Fig. 4

Geluidsgedeelte

MF - sluit de meetgenerator aan op meetpunt 8 (print 1).

De meetfrequentie is 5,5 MHz (ongemoduleerd)

Sluit de buisvoltmeter aan op de meetpunten 9 en 11.

De ingangsgevoeligheid is 90 mV voor 5 volt detectorgelijkspanning.

LF - Sluit de toongenerator aan op de ingang van de LF versterker, meetpunt 10 (de afgeschermdede leiding van de FM-detector tijdelijk losmaken).

Meetfrequentie 1000 Hz. Volume regelaar in stand maximum. Toonregelaar in stand maximum hoge tonen. Sluit de outputmeter zo op de extra luidspreker aansluitbus aan, dat de luidspreker wordt uitgeschakeld (belastingsweerstand 6 ohm). De ingangsgevoeligheid voor 50 mW uitgangsvermogen is beter dan 45 mV.

SERVICE WENKEN

Meetvoorwaarden

De spanningen, die in het principeschema zijn aangegeven, dienen als richtwaarden beschouwd te worden. De ontvanger wordt op normale wijze afgestemd op een toegevoerd VHF testbeeldsignaal van voldoende sterkte. De spanningen worden gemeten met een buisvoltmeter of een universeelmeter (25 000 ohm/V).

De oscillogrammen worden onder dezelfde omstandigheden opgenomen met een service-oscillograaf waarmee top tot top meting mogelijk is.

De netspanning is 220 volt.

Uitzwenken van de hoogspanningskooi.

Schakel de ontvanger uit.

Schuif het grendeltje op de hoogspanningskooi naar rechts na de bevestigingsschroef enige slagen losgedraaid te hebben. Zwenk de kooi uit. Vergewis u alvorens de ontvanger weer in te schakelen of nergens sluiting tegen massa kan optreden.

Uitnemen van de kanaalkiezerenheid

De antenneaansluitplaat losmaken door de vleugelmoer van de bevestigingsschroef enige slagen los te draaien.

De vleugelschroef boven in en op de bodem van de kast losdraaien.

De drie kabelstekers en de flexibele kabel van de contrastpotentiometer losmaken.

De kanaalkiezerenheid uit de kast nemen.

Uitnemen van het chassis

De beide arreteerplaatjes op de bodem van het chassis wegschuiven (schroef enige slagen losdraaien)

De bekabeling losmaken.

De bevestigingsbeugel aan de bovenzijde van het chassis naar boven schuiven (schroeven enige slagen losdraaien).

Het chassis uit de kast lichten.

Vervanging van de VHF-kiezer

De VHF-afstemknop en de snaarschijf losschroeven.

De kanaalkiezer aan de onderzijde losschroeven (3 schroeven)

De bekabeling lossolderen (noteer de verbindingen)

De kanaalkiezer uitlichten

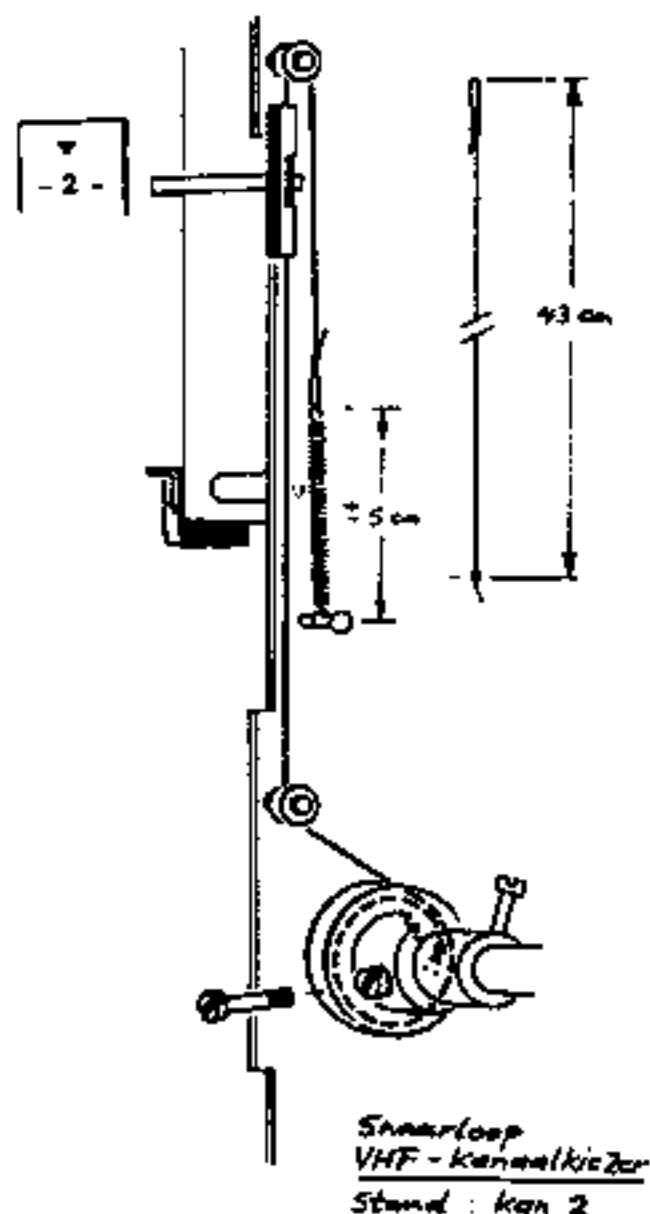
De fijnafstemmas en de snaarschijf op de nieuwe kiezer overbrengen

De kanaalkiezer inzetten en vastschroeven.

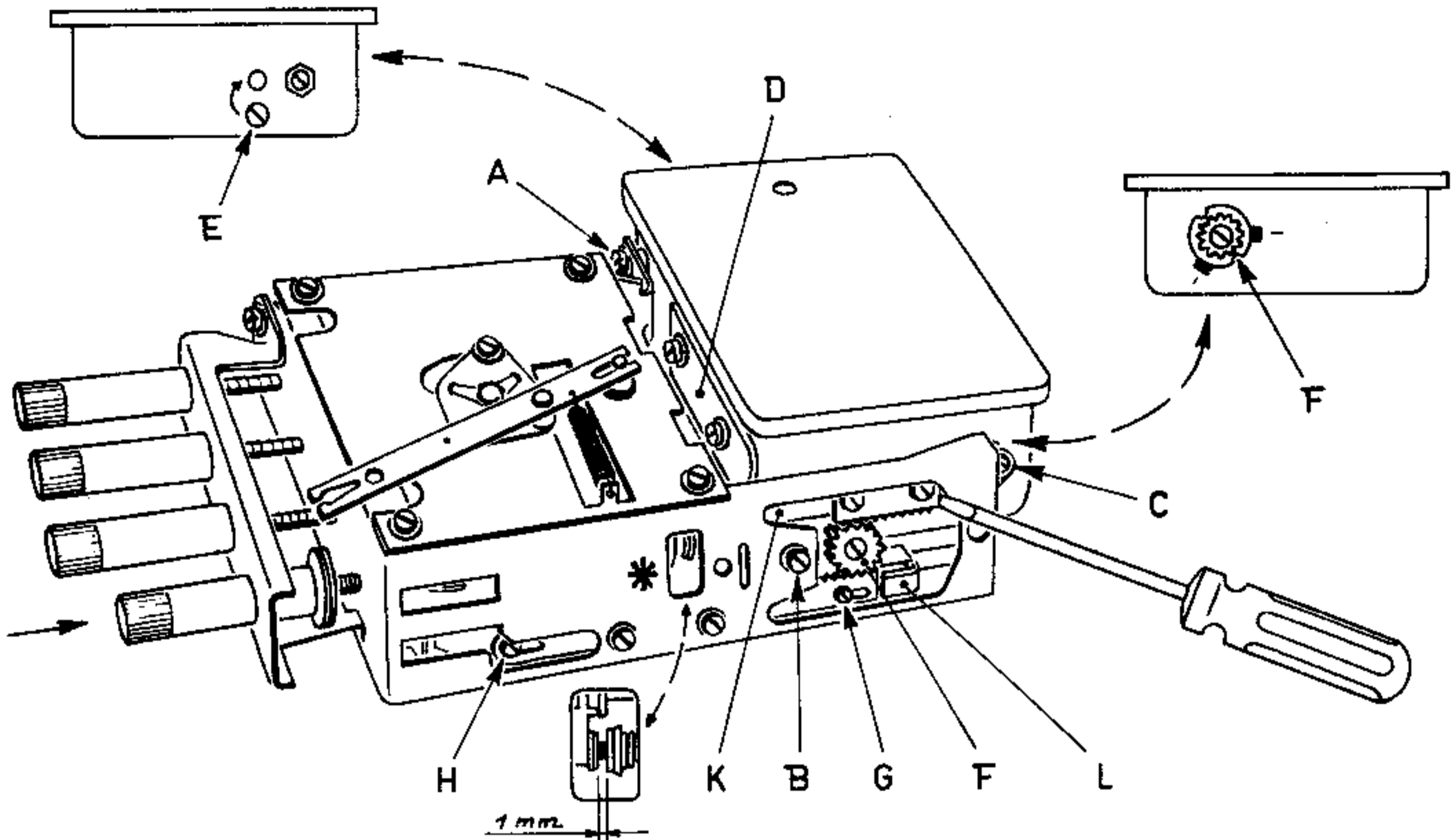
De bekabeling vastsolderen

De afstemknop en de snaar van de VHF-kanaalindicatie aanbrengen (zie tekening)

De kern van de MF-spoel op de voorgeschreven frequentie instellen



Vervanging van de UHF-kiezer



De kanaalkiezereenheid uit de kast nemen. De druktoetseenheid met de UHF-kiezer van de bevestigingsplaat schroeven. De bekabeling van de UHF-kiezer lossolderen. De UHF-kiezer van de druktoetseenheid losschroeven (schroeven A, B en C - zie figuur)

Beugel D en tandwiel F overbrengen op de nieuwe kiezer (tandwiel niet vastzetten).

Op de achterzijde van de nieuwe kiezer de aanslagschroef E verplaatsen naar het ernaast liggend gat. De draaiingshoek van de afstemas moet tussen de beide stuitpunten ca 200° zijn; is dit niet het geval dan schroef E verwijderen, de afstemas een kwartslag doordraaien en schroef E nogmaals in hetzelfde gat draaien. Aangegeven knop indrukken tot het mechanisme wordt vergrendeld en vervolgens deze knop rechtsonder draaien tot de stuit.

De tandbeugelslede L zover mogelijk in de richting van de knoppen schuiven.

De UHF-kiezer inzetten door achtereenvolgens

- . de schroeven A, B en C enige slagen in te draaien;
- . controleren of het tandwiel F in de op de figuur aangegeven stand staat en goed in de beide tandbeugels grijpt (ruimte tussen tandwiel en tandbeugels gelijk houden);
- . tenslotte de schroeven A, B, C vastdraaien

Tandbeugelslede K met een schroevendraaier, tussen frame en beugel, in de richting van de knoppen drukken en in de opening * een strookje metaal of pertinax van 1 mm dikte steken (zie detail in de tekening).

De schroeven G en H enige slagen losdraaien. Slede L in de richting van de knoppen en de tandbeugel hierop in tegengestelde richting schuiven.

De schroeven G en H vastdraaien en het afstandsstrookje verwijderen.

De afstemas van de kiezer rechtsonder tegen de stuit draaien (schroevendraaier in de gleuf van de as steken).

Met een passend sleuteltje (1/16 inch) de inbusschroeven van het tandwiel F vastdraaien.

De aanslagschroef E in het oorspronkelijke gat terugzetten.

De druktoetseenheid met kiezer monteren en de bekabeling aansolderen.

De eenheid in de kast vastschroeven en de kern van de MF spoel op de voorgeschreven frequentie instellen.

Vervanging van de beeldbuis

De kanaalkiezereenheid en het chassis uit de kast nemen.

De kast zo met het front op tafel leggen dat de beeldbuis vrij is van het tafelloppervlak

De vier afsluitmoeren van de buishoekplaten losdraaien.

De buis voorzichtig uit de kast lichten

De nieuwe buis in de kast brengen en de borgmoeren tegen de hoekplaten draaien.

Tenslotte de afsluitmoeren stevig vastdraaien.

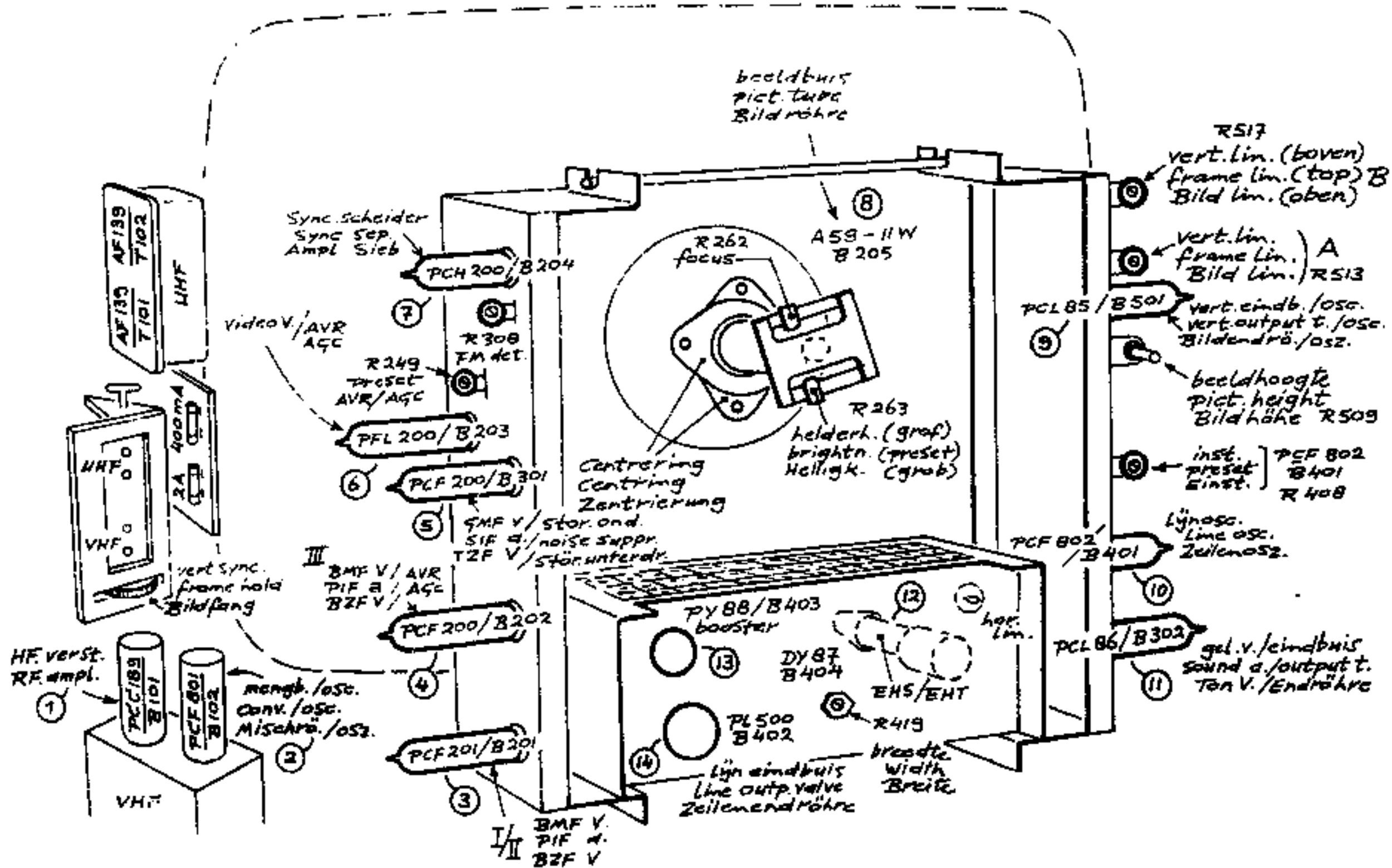
STORINGSTABEL

Door het grote aantal storingsmogelijkheden kan deze tabel geen aanspraak maken op volledigheid, slechts enkele voor de hand liggende gevallen zijn hier aangegeven. Geadviseerd wordt de vervanging van buizen uit te voeren met geselecteerde exemplaren.

Controleer hierna steeds de kwaliteit van het beeld op het zendertestbeeldsignaal. Vervanging van de transistoren in de UHF-kiezer wordt ontraden aangezien herafregeling van deze kiezer ter verkrijging van optimaal resultaat onvermijdelijk is.

Zonder speciale meetapparatuur is dit echter onuitvoerbaar.

Het tussen haakjes geplaatste getal achter de buistypering heeft betrekking op de buisnummering in onderstaande tekening.



buizenschema - valve diagram - Röhrenschem

Geen licht op het beeldscherm en geen geluid.

- Gloeidraden lichten niet op - controleer de gloeidraadketen op onderbreking
Controleer de 2000 mA zekering, de netschakelaar en netsnoer.
- gedeeltelijk oplichten van de gloeidraadketen - sluiting van een gloeidraad-ontkoppelcondensator of katode/gloeidraad sluiting.
- alle gloeidraden lichten normaal op - controleer de voedingsgelijkspanning, mogelijke onderbreking van thermische zekering op combinatieweerstand R 601 t/m R 604 of defecte 400 mA zekering. Controleer de netgelijkrichter (BY 100 of HR 30 op print 4) en de electrolytische condensatoren.
Controleer de boosterdiode PY 88 (13), de lijnuitgangsbuis PL 500 (14) en de lijnoscillator PCF 802 (10).

Geen licht op het beeldscherm maar wel geluid.

Geen ZH-spanning - controleer de gelijkrichterbus DY 87 (12).

Horizontale lichtlijn op het beeldscherm.

- Controleer de rasteroscillator of eindbuis PCL 85 (9)
- Controleer de rasteruitgangstransformator of de verticale afbuigspoelen op sluiting (eventueel vervangen)
- Controleer de voedingsspanningen en eventueel de oscillogrammen in het verticale afbuiggedeelte.

Beeldscherm licht op doch geen beeld en geen geluid

- Controleer de MF buizen PCF 201 (3) en PCF 200 (4).
- Controleer de beelddetector (in bus BMF IV)
- Controleer buis PCF 801 (2) - VHF en UHF

Geen beeld doch ruis op het beeldscherm, geen geluid.

- Controleer de instelling van de VHF/UHF schakelaar en de kanaalkiezer
- Controleer de meng/oscillatorbuis PCF 801 (2) - VHF

Ruis in beeld, wel geluid.

- Onvoldoende antennesignaal door defect in installatie of kabel. Controleer de HF-versterker PCC 189 (1) - VHF
- Controleer de MF voorversterker PCF 801 (2) - UHF

Relief in beeld.

- Controleer de afstemming. Controleer de oscillatorbuis PCF 801 (2) - VHF

Normaal beeld doch geen geluid.

- Controleer de geluidsversterker en eindbuis PCL 86 (11)
- Controleer de geluids MF versterkerbuis PCF 200 (5).

Geen horizontale synchronisatie.

- Controleer de lijnoscillator en reactantiebuis PCF 802 (10). Controleer de dioden D 401 en D 402 (print 2)
- Controleer de instelling van de lijnoscillator (zie voorschrift).
- Controleer de voedingsspanningen en de oscillogrammen van de reactantiebuis/lijnoscillator PCF 802 (10).

Geen verticale synchronisatie.

- Controleer de rasteroscillator PCL 85 (9).
- Controleer de voedingsspanningen en de oscillogrammen op de verschillende punten in het verticale afbuiggedeelte.

Geen horizontale en verticale synchronisatie.

- Controleer de synchronisatiescheiderbuis PCH 200 (7).

Beeldhoogte onvoldoende

- Corrigeer de beeldhoogte-instelling (R 509)
- Controleer de rastereindbuis PCL 85 (9)

Beeld verschoven

- Controleer de lijnoscillator PCF 802 (10)
- Corrigeer de instelling van de centreerschijven achter op het deflectiejuk.

Beeld gekanteld.

- Corrigeer de stand van het deflectiejuk.

Vertikale lineariteit onvoldoende.

- Corrigeer de instelling van de lineariteitsregelaar R 513 (A). Het bovenste gedeelte van het beeld kan ingesteld worden met R 517 (B).

SERVICE ONDERDELENLIJST

Kast met toebehoren

50 185 791	kast
50 187 679	bedieningspaneel (uitvoering zonder UHF-kiezer)
50 187 680	bedieningspaneel (uitvoering met UHF kiezer)
50 192 828	masker
50 187 742	achterwand
50 194 117	kastpoot
50 144 576	metalen ring voor kastpoot

Bedieningsknoppen

50 126 099	UHF druktoets
50 176 217	veer voor UHF druktoets
50 126 106	druktoets voor toonregeling
50 126 105	druktoets voor beeldfilter
50 126 107	druktoets voor UHF/VHF schakelaar
50 126 108	druktoets voor aan/uit schakelaar
50 126 098	knop voor contrast, helderheid of volume
50 106 121	veer voor K/H/V - knop
50 126 002	knop voor hoogteregelaar
50 185 798	VHF knop
50 185 795	VHF fijnafstemknop

Beeldgedeelte

50 185 705	VHF kanaalkiezer - TKK 220
50 185 796	UHF kanaalkiezer - AT 6386/01
50 157 128	BMF trafo 1d - S201/S202
50 157 131	Zuigkringen S203/S204
50 157 134	BMF trafo 2 - S206/S207/S208
50 157 137	BMF trafo 3 - S209, zuigkring S205
50 157 140	BMF trafo 4 - S210/S211/S212
50 157 155	filterspoel S215/216, storingsonderdr.trafo S213/214
50 157 147	correctiespoel S217 (gecomb. met GMF 1 S 301)
50 157 144	sperkring 5,5 MHz S 218
50 057 898	correctiespoel S219 - 6 μ H
50 057 190	correctiespoel S220 - 115 μ H
50 057 754	correctiespoelen S221, S222 - 225 μ H
50 057 189	correctiespoel S223 - 80 μ H
50 057 440	correctiespoel S224 - 16 μ H
31 907 904	R225 - 10 kohm lin.
31 133 233	R228 - 3 kohm/5 W draadgew.
31 000 900	R239 - VDR (or, gl, zw)
31 905 921	R240 - 200 kohm lin.
31 912 913	R249 - 100 kohm lin.
31 004 901	R257 - VDR
31 123 900	R259 - 12 kohm/7 W
31 118 520	R262, R263 - 2 Mohm
31 117 900	R265 - VDR (rd, rd, zw)
32 001 910	C222 - 10 μ F/16 V
32 226 900	C243 - 4 μ F/64 V
32 091 222	C246 - 2,2 nF/1000 V

Geluidsgedeelte

50 157 147	geluid MF trafo 1 S301
50 157 150	geluid MF trafo 2 S302/303
50 157 395	detectortrafo S304
50 151 033	uitgangstrafo
31 913 907	R308 - 10 kohm lin.
31 908 928	R313 - 450 kohm + 50 kohm log.
32 001 900	C312 - 4 μ F/64 V
32 001 912	C318 - 20 μ F/6,4 V
32 156 908	C319 - 40 μ F/16 V
32 091 222	C321 - 2,2 nF/1000 V

Horiz. afbuiggedeelte

50 151 030	lijnuitgangstrafo AT 2025
50 157 142	differentieerspoel S 401
50 157 185	lijnosillatorspoel S402/403
50 055 093	HF smoorspoel S405
50 156 080	hor. lin. spoel AT 4032 S 411
31 912 909	R 408 - 100 kohm lin.
31 911 913	R419 - 0,5 Mohm lin.
31 133 222	R423 - 2,2 kohm/5 W draadgew.
31 004 901	R426 - VDR (wit)
32 001 960	C416 - 8 μ F/350 V

32 044 122 C418, C423 - 220 pF/1500 V
 32 113 322 C422 - 22 nF/1250 V

Vertic. afbuiggedeelte

50 151 065 raster uitgangstrafo
 31 906 914 R507 - 200 kohm lin.
 31 906 911 R509 - 1 Mohm lin.
 31 918 904 R513 - 1 Mohm lin.
 31 912 907 R517 - 50 kohm lin
 31 002 904 R520, R521 - VDR (or, gr, gl)
 32 156 903 C510 - 160 μ F/25 V

Voedingsgedeelte

50 057 808 ontstoringsspoel S 601
 31 131 900

R601 - 5 ohm/6 W	combinatieweerstand type Vitrohm 26175
R602 - 165 ohm/15 W	
R603 - 200 ohm / 15 W	
R604 - 1200 ohm/11 W	

32 091 222 C601 - 2,2 nF/1000 V
 32 271 410 C602 - 0,1 μ F/400 V
 32 112 906 {C603 .. C606} (100 + 200 + 50 + 25) μ F
 {C607 .. C610}

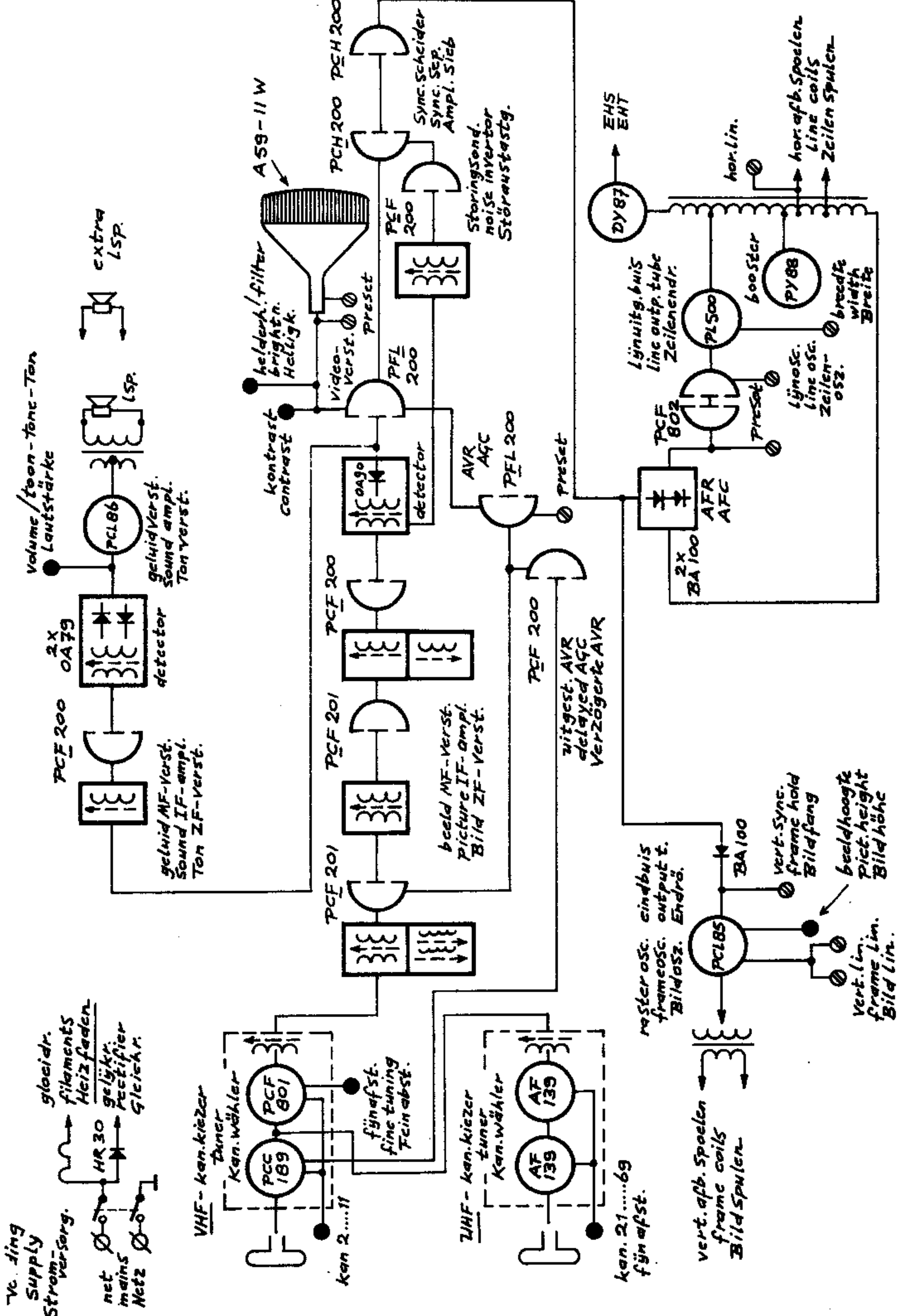
32 087 347 C611 - 47 nF/630 V
 32 101 247 C621 - 4,7 nF/1000 V
 35 136 220 zekering 2000 mA
 35 135 140 zekering 400 mA
 30 099 019 netgelijkrichter HR 30

Diversen

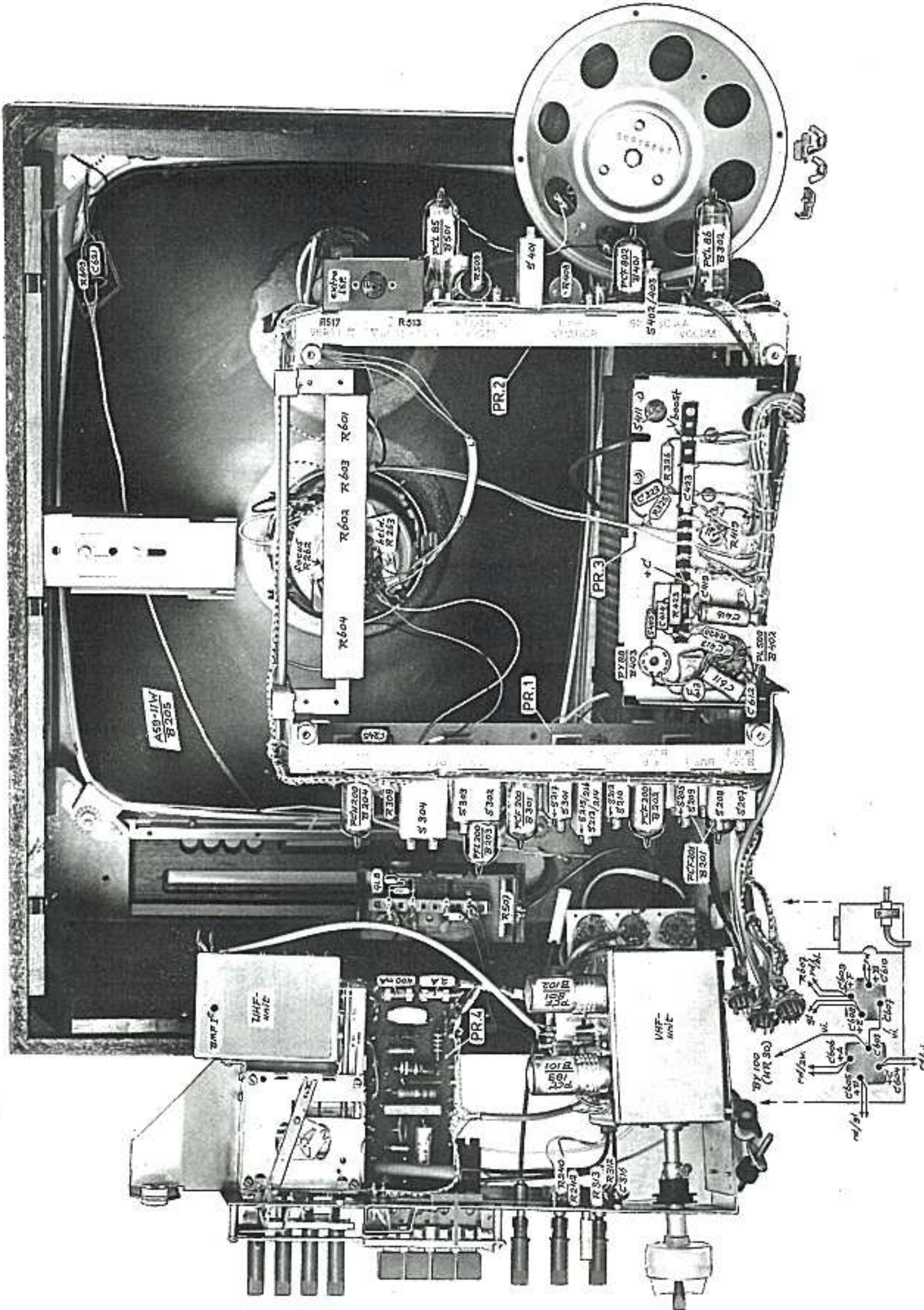
50 057 882 deflectieeenheid AT 1011
 50 028 420 correctiemagneet
 35 094 006 druktoetsschakelaar
 50 195 453 VHF schaalwijzer
 50 195 454 UHF schaalwijzer
 50 092 262 neonlamphouder
 35 204 400 neonlamp
 50 022 554 noval buishouder voor printmontage (met metalen rand)
 50 022 546 idem zonder metalen rand
 50 096 833 idem voor chassismontage (zonder midden pen)
 50 096 816 idem met midden pen
 50 122 504 decalbuishouder voor printmontage
 50 022 549 magnoval buishouder
 50 122 502 buishouder voor beeldbuis
 50 022 553 buishouder voor DY 87
 35 030 000 9-pens steker voor kabel aansluiting
 50 122 510 aansluiting voor 9 pens steker
 50 182 617 antenne aansluiting
 35 025 109 aansluitbus voor extra luidspreker
 35 014 006 steker voor extra luidspreker
 50 096 867 luidspreker
 50 092 131 ferroxcube kraal
 35 167 008 steatietkraal
 50 111 509 steatiet pijpje

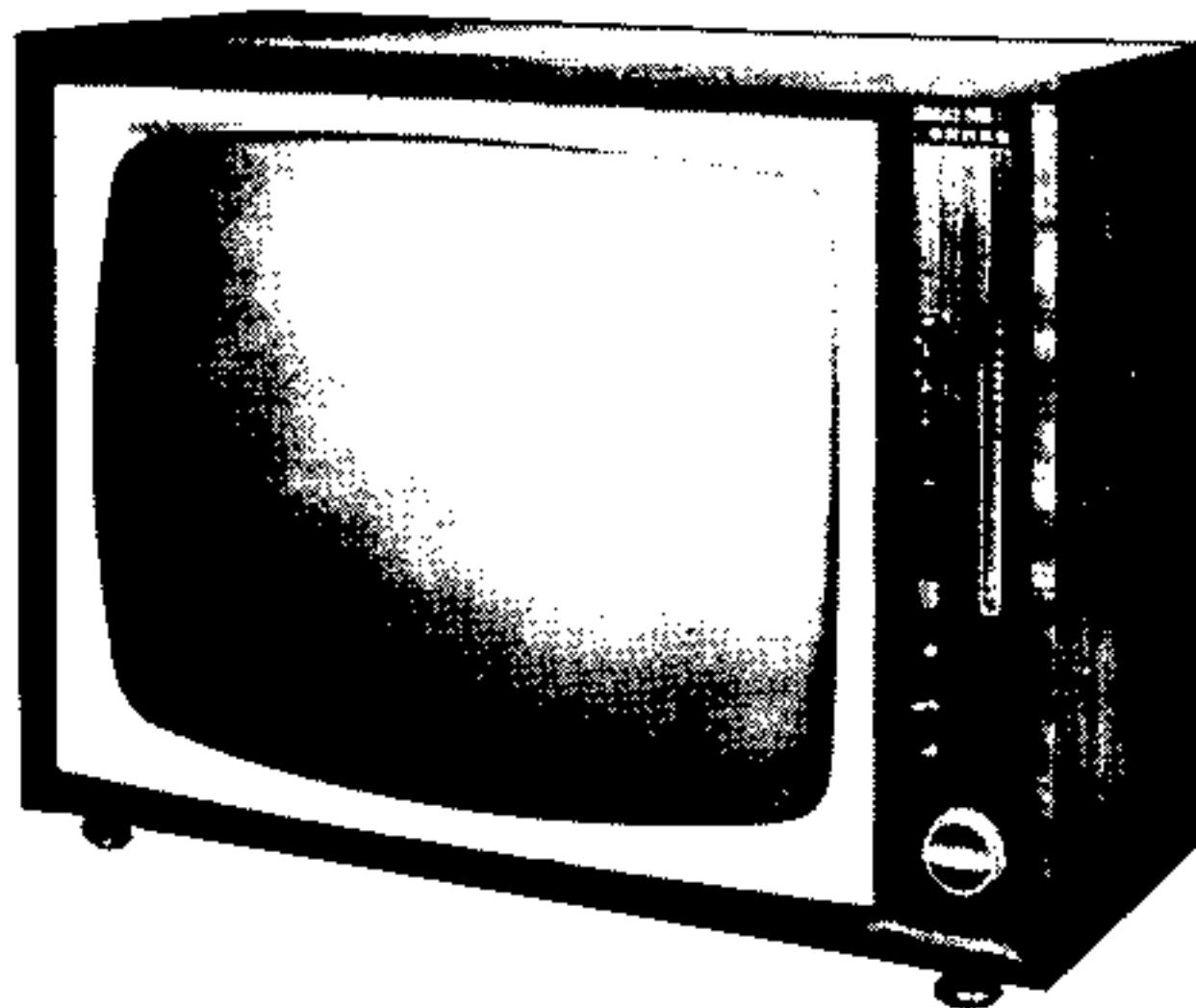
Spoelsegmenten VHF kanaalkiezer

kanalen	antenne	oscillator/bandfilter
E 2	50 157 112	50 157 115
E 3	50 157 399	50 157 120
E 4	50 157 117	50 157 125
E 5	50 157 334	50 057 861
E 6	50 157 334	50 057 862
E 7	50 157 344	50 057 863
E 8	50 157 344	50 057 864
E 9	50 157 359	50 057 865
E 10	50 157 359	50 057 866
E 11	50 157 397	50 057 867
E 12	50 057 857	50 057 899



blokschema - block diagram - Blokschema





ALGEMEEN

Dit type één-systeem televisieontvanger is geschikt voor ontvangst van 10 CCIR/VHF kanalen.

De uitvoering UHF/TR is bovendien geschikt voor ontvangst van 49 CCIR/UHF kanalen.

Kast : in mat of hoogglans uitvoering met afmetingen 665 mm breed, 500 mm hoog en 290 mm diep, diepte achterwand 80 mm; asymmetrisch front.

Bedieningsorganen : alle aan de voorzijde.

Beeldbuis : implosiebeveiligd, 59 cm diagonaal; magnetische afbuiging, electrostatische focussing.

Luidspreker : 17 cm rond, met ingebouwd magneetsysteem; impedantie 6 ohm.

Buizen : 14 stuks

Transistors : 2 stuks

Halfgeleider dioden: 7 stuks

Netspanning : 220 volt wisselspanning, met mogelijkheid voor inbouw van een netspanningsomschakel-eenheid.

Verbruik : 190 watt

Zekeringen : 2 stuks, vertraagd type en thermische beveiliging.

Waarschuwing:

Door directe netvoeding kan het chassis onder netspanning staan, voorzichtigheid is geboden wanneer het toestel op het net wordt aangesloten en ingeschakeld. Gebruik van een scheidingstrafo wordt aanbevolen.

Beeldinstelling:

VHF zendertestbeeld signaal aansluiten en het toestel afstemmen. Helderheid minimum. Potentiometer R419 instellen op 640 volt (+ 15 volt) gelijkspanning op boostercondensator C422 met universeel meter (20.000 ohm/V) Beeldhoogte instellen en lineariteit corrigeren.

Lijnoscillator:

VHF zendertestbeeldsignaal aansluiten en het toestel afstemmen. Toestel ca. 10 min. doorverwarmen. Rooster PCF 802/B401 tijdelijk kortsluiten tegen massa. Oscillatorspoel S402/403 instellen op stilstaand beeld. Vervolgens rooster PCH 200 tegen massa kortsluiten. R408 instellen op stilstaand beeld.

SERVICE AANWIJZINGEN

De op het principeschema aangegeven, met een buisvoltmeter opgenomen, spanningen zijn gemiddelde waarden. Daarbij is de ontvanger afgestemd op een VHF testbeeldsignaal van voldoende sterkte (ruisvrij beeld). Onder dezelfde condities zijn de oscillogrammen opgenomen. Netspanning 220 volt.

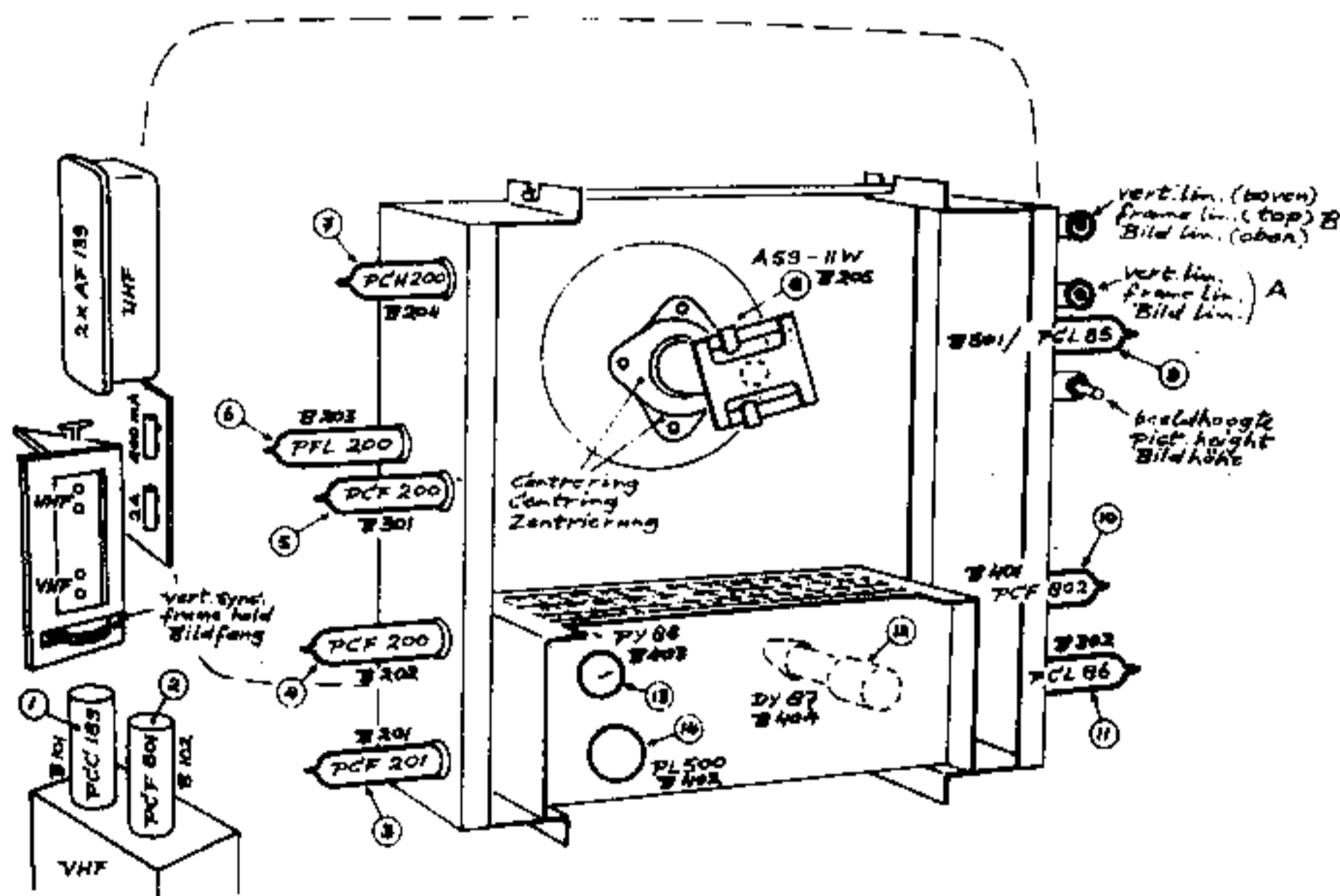
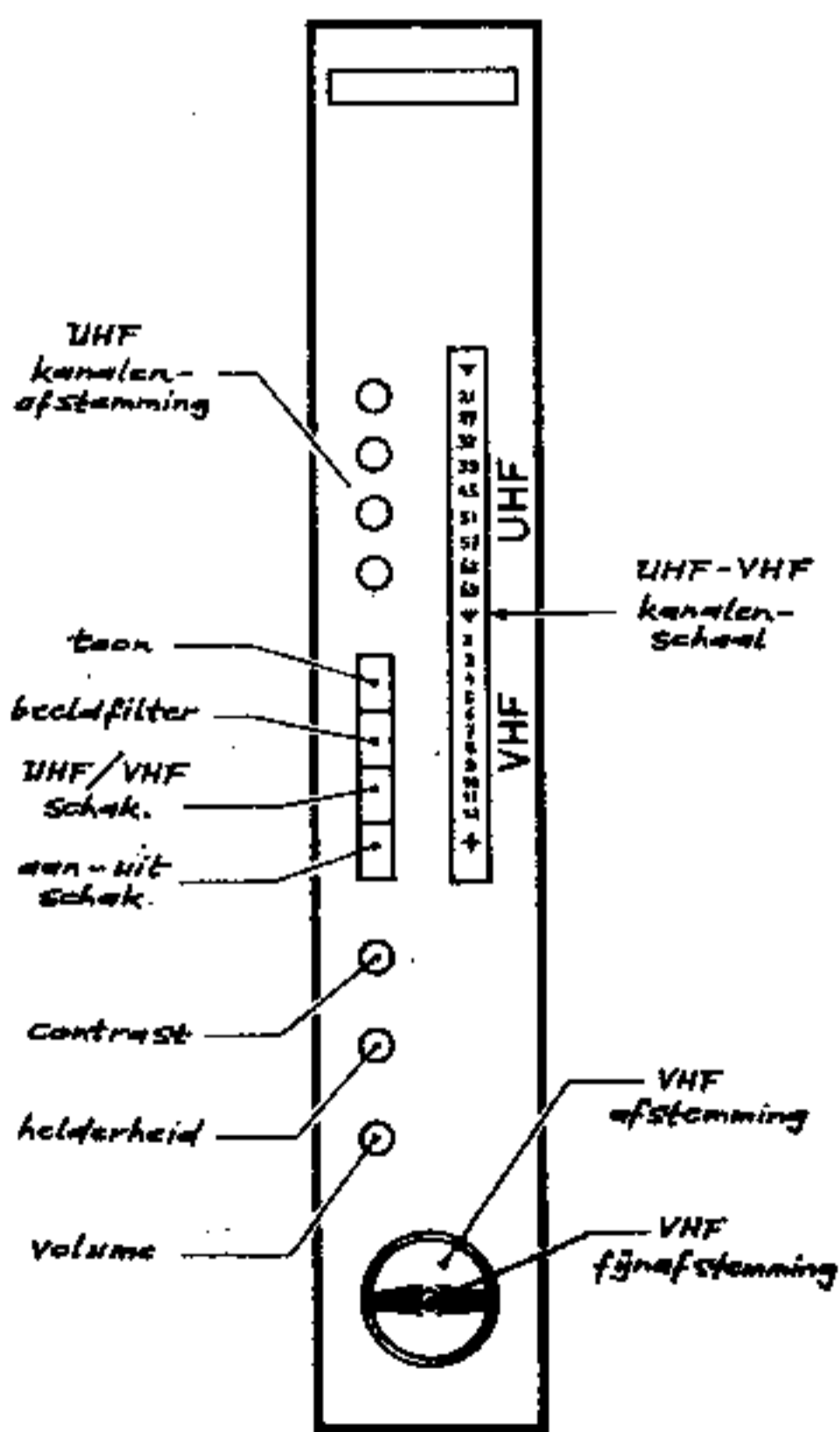
Uitnemen van bedieningseenheid: Vleugelmoer van de antenneaansluitplaat losdraaien. Beide vleugelschroeven van de bedieningseenheid losdraaien. Bedieningseenheid uitnemen.

Uitnemen van chassis: Chassis-arreterplaatjes op de kast-bodem wegschuiven. Bevestigingsbeugel bovenzijde chassis naar boven schuiven. Verbindingsdraden van chassis naar beeldbuis en luidspreker losmaken. Bedieningseenheid losmaken. Chassis met bedieningseenheid uit de kast nemen.

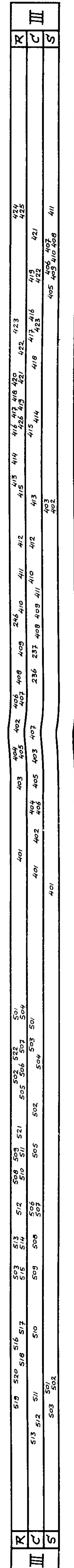
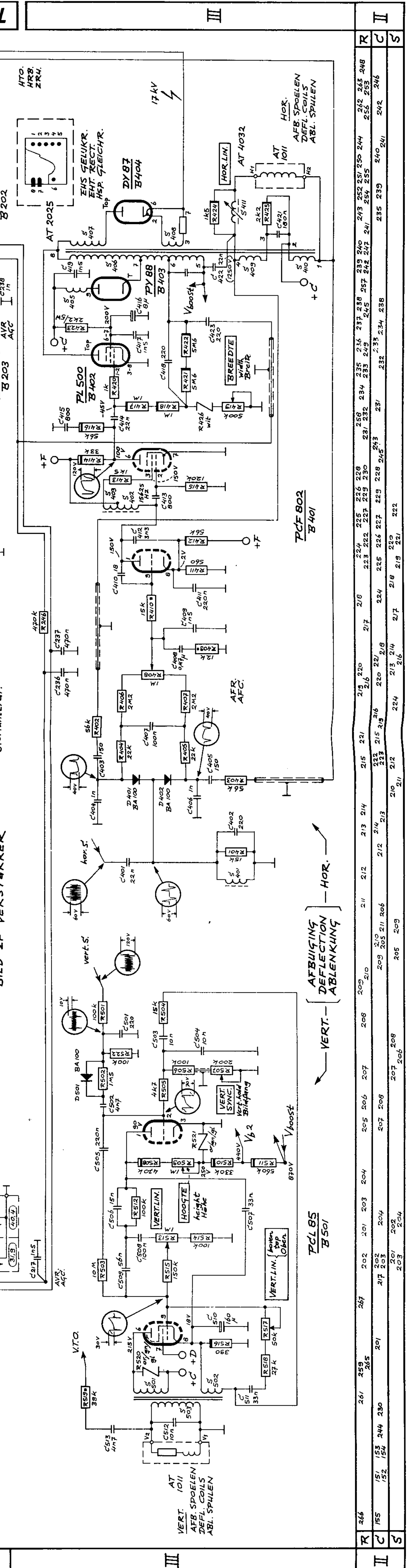
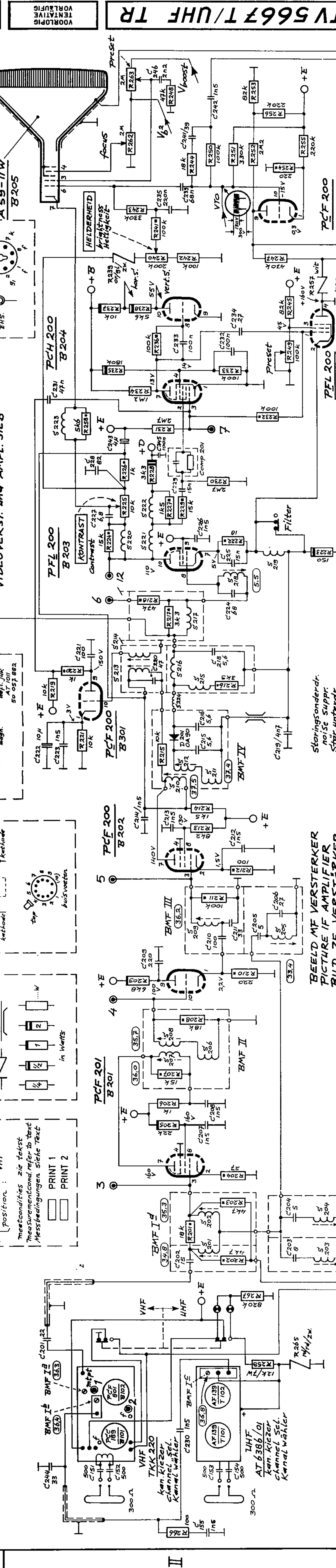
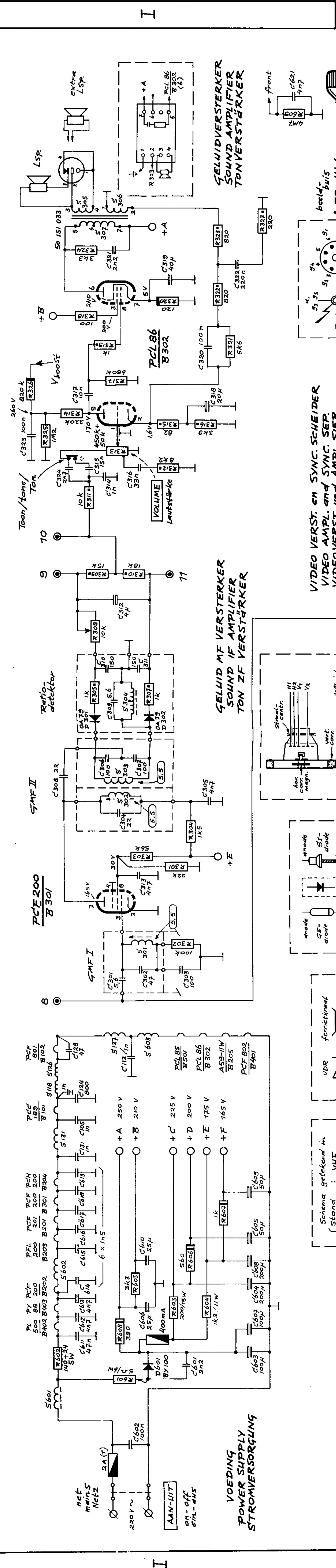
Uitzwenken van hoogspanningskooi: Ontvanger uitschakelen. Grendeltje links op de kooi wegschuiven en de kooi uit zwenken. Bij het sluiten toezien dat geen sluiting tegen massa kan optreden.

BEKNOPTE ONDERDELENLIJST

50 185 790	kast (hoogglans)	50 126 098	knop voor contrast/helderh./volume
50 185 791	kast (mat)	50 126 002	knop voor hoogte regelaar
50 187 679	bedieningspaneel voor TV 5667	50 185 798	VHF kanaalkiezerknop
50 187 680	bedieningspaneel voor TV 5667 UHF/TR	50 185 795	VHF fijnafstemknop
50 192 828	masker	50 185 705	VHF kanaalkiezer - TKK 220
50 187 742	achterwand	50 185 796	UHF kanaalkiezer - AT 6386/01
50 194 117	kastpoot	50 151 033	geluiduitgangstrafo
50 144 576	metalen ring voor kastpoot	50 151 030	lijnuitgangstrafo - AT 2025
50 126 099	drukknop voor UHF kanaalkiezer	50 151 065	raster uitgangstrafo
50 126 106	drukknop voor toonregeling	50 057 882	deflectie eenheid - AT 1011
50 126 105	drukknop voor beeldfilter	50 028 420	correctie magneet voor defl. eenheid
50 126 107	drukknop voor UHF/VHF schakelaar	50 096 867	luidspreker
50 126 108	drukknop voor aan/uit schakelaar	50 182 617	antenne aansluitplaat
		35 136 220	zekering 2000mA
		35 135 140	zekering 400 mA



R	C	S	601	602	603	604	605	606	607	608	609	610	611	612	613	614	615	616	617	618	619	620	621	622	623	624	625	626	627	628	629	630	631	632	633	634	635	636	637	638	639	640	641	642	643	644	645	646	647	648	649	650	651	652	653	654	655	656	657	658	659	660	661	662	663	664	665	666	667	668	669	670	671	672	673	674	675	676	677	678	679	680	681	682	683	684	685	686	687	688	689	690	691	692	693	694	695	696	697	698	699	700
---	---	---	-----	-----	-----	-----	-----	-----	-----	-----	-----	-----	-----	-----	-----	-----	-----	-----	-----	-----	-----	-----	-----	-----	-----	-----	-----	-----	-----	-----	-----	-----	-----	-----	-----	-----	-----	-----	-----	-----	-----	-----	-----	-----	-----	-----	-----	-----	-----	-----	-----	-----	-----	-----	-----	-----	-----	-----	-----	-----	-----	-----	-----	-----	-----	-----	-----	-----	-----	-----	-----	-----	-----	-----	-----	-----	-----	-----	-----	-----	-----	-----	-----	-----	-----	-----	-----	-----	-----	-----	-----	-----	-----	-----	-----	-----	-----	-----	-----	-----	-----	-----



R	C	S	701	702	703	704	705	706	707	708	709	710	711	712	713	714	715	716	717	718	719	720	721	722	723	724	725	726	727	728	729	730	731	732	733	734	735	736	737	738	739	740	741	742	743	744	745	746	747	748	749	750	751	752	753	754	755	756	757	758	759	760	761	762	763	764	765	766	767	768	769	770	771	772	773	774	775	776	777	778	779	780	781	782	783	784	785	786	787	788	789	790	791	792	793	794	795	796	797	798	799	800
---	---	---	-----	-----	-----	-----	-----	-----	-----	-----	-----	-----	-----	-----	-----	-----	-----	-----	-----	-----	-----	-----	-----	-----	-----	-----	-----	-----	-----	-----	-----	-----	-----	-----	-----	-----	-----	-----	-----	-----	-----	-----	-----	-----	-----	-----	-----	-----	-----	-----	-----	-----	-----	-----	-----	-----	-----	-----	-----	-----	-----	-----	-----	-----	-----	-----	-----	-----	-----	-----	-----	-----	-----	-----	-----	-----	-----	-----	-----	-----	-----	-----	-----	-----	-----	-----	-----	-----	-----	-----	-----	-----	-----	-----	-----	-----	-----	-----	-----	-----	-----	-----

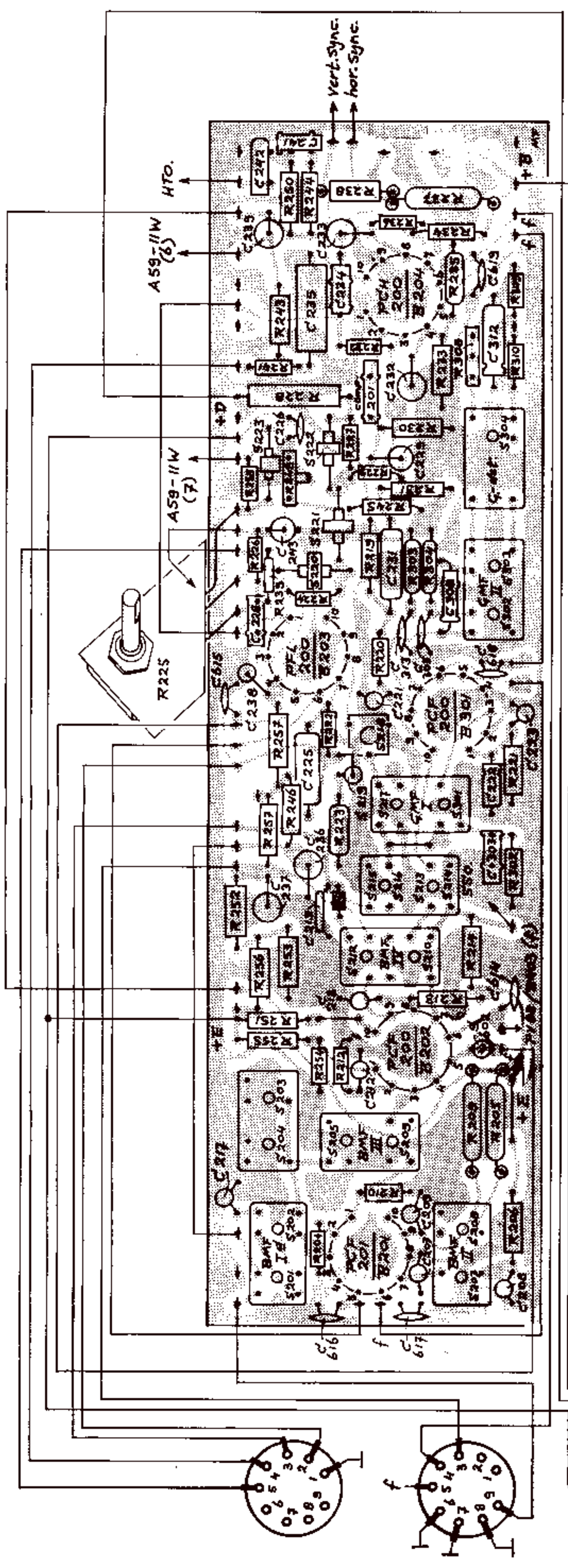
TV 5667 T/UHF TR

VOORLOP
TENTATIVE
DRAFT

III

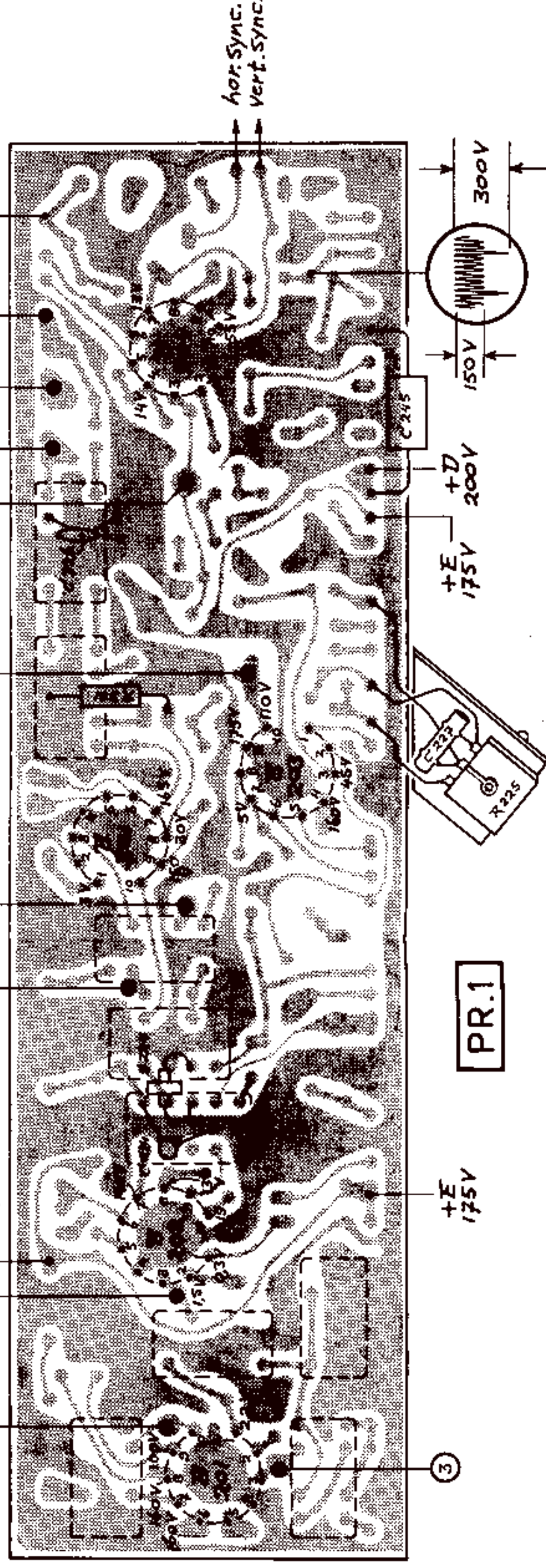
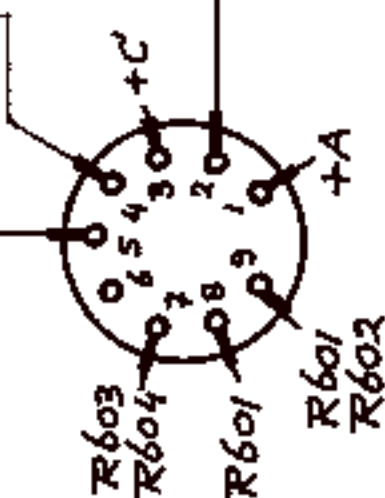
II

III



R	C	S/B
204	210	250 244
206	217	236 238
616 207	209	234 237
617 208		
S201 S202		239 233
S207 S208		242 241
254 255 251	256 252	228 241 232 243
212 213 214	253 212	235 236 305
203 205	213 214 219	310 311 312
212 213 214 614	237 219	245 235 224 233
212 213 214	236 233	226 229 326 312
S204 S203	S212 S215 S216	S223 S222 S304
S205 S209	S210 S211 S213 S214	B204
B202 S202	S217 S218 S219	
B201 S201	S218 S219	
B203 S301	S302 S303	

meçpunter
test points → 4
P. de mesure

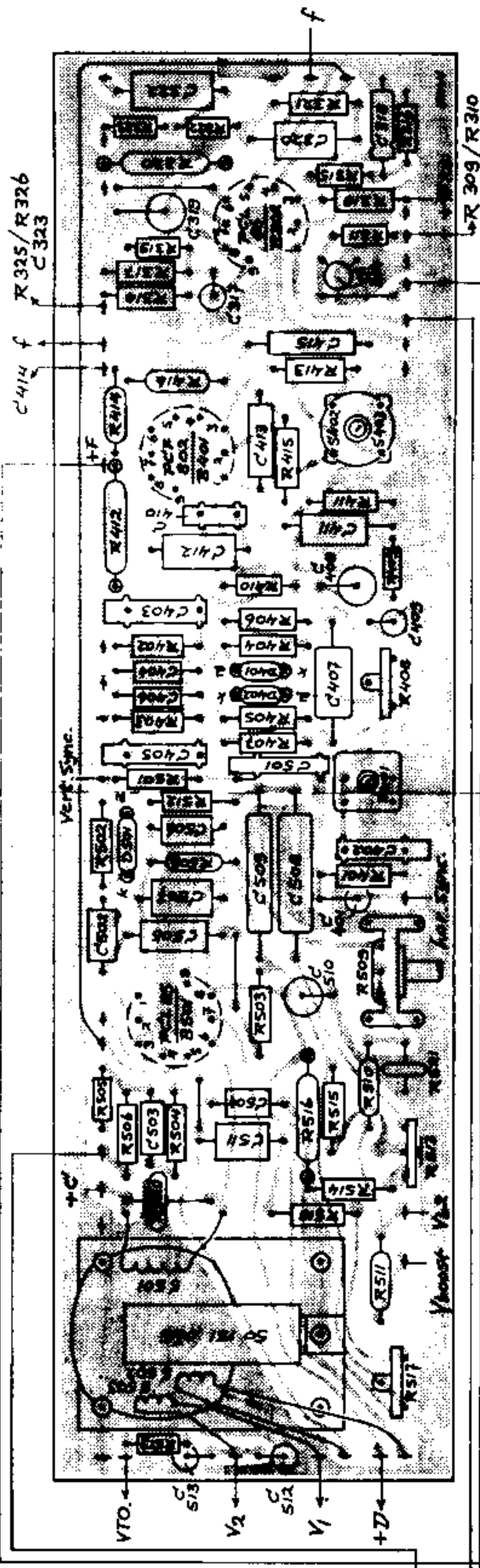


PR.1

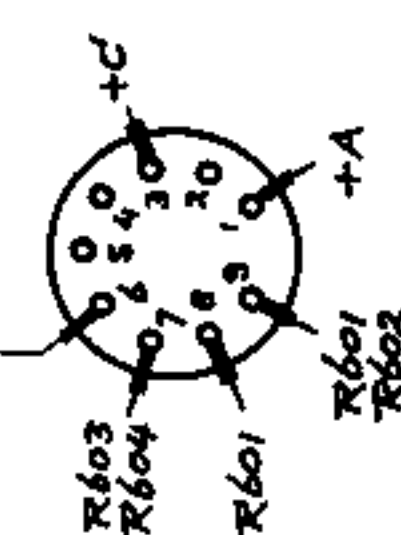
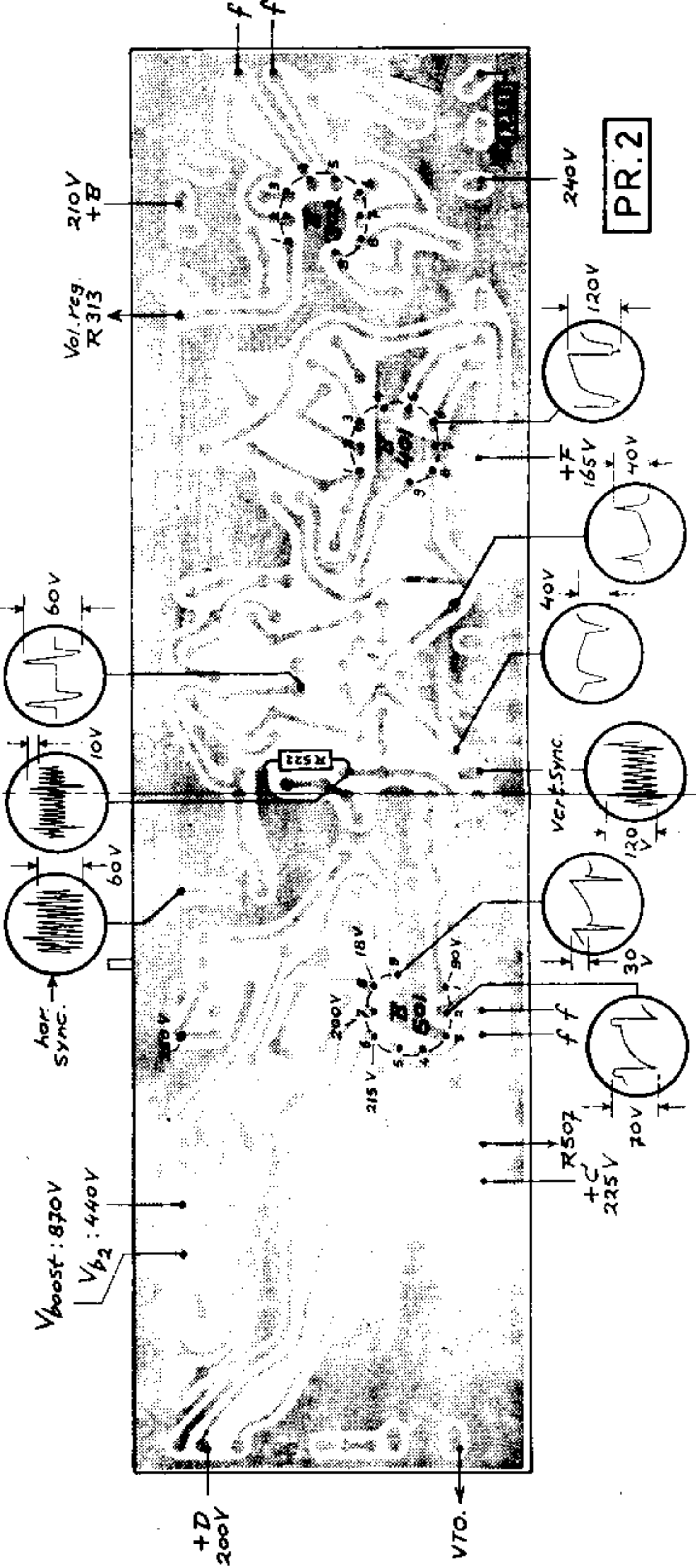
+E 175V

+E 175V +D 200V

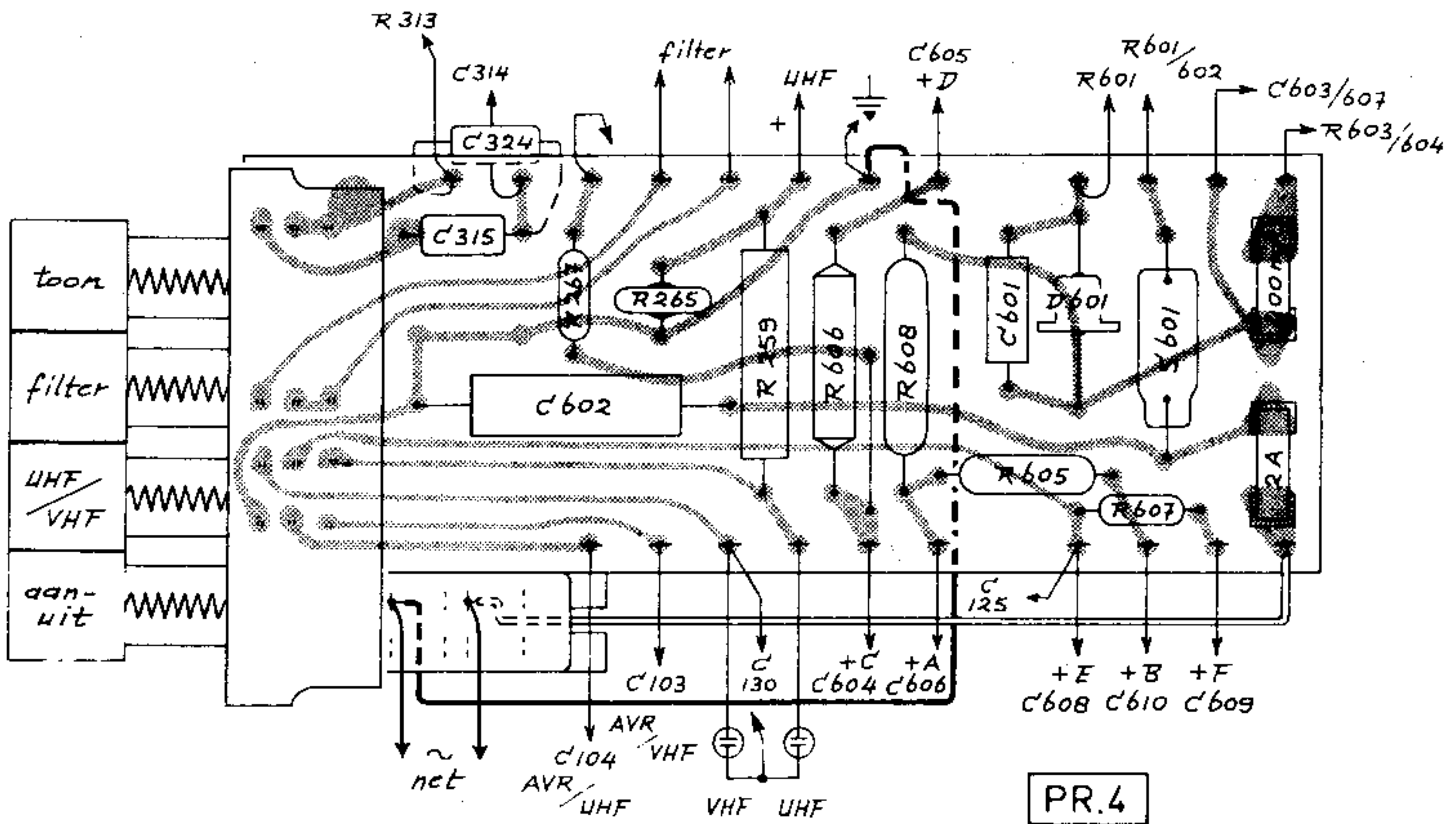
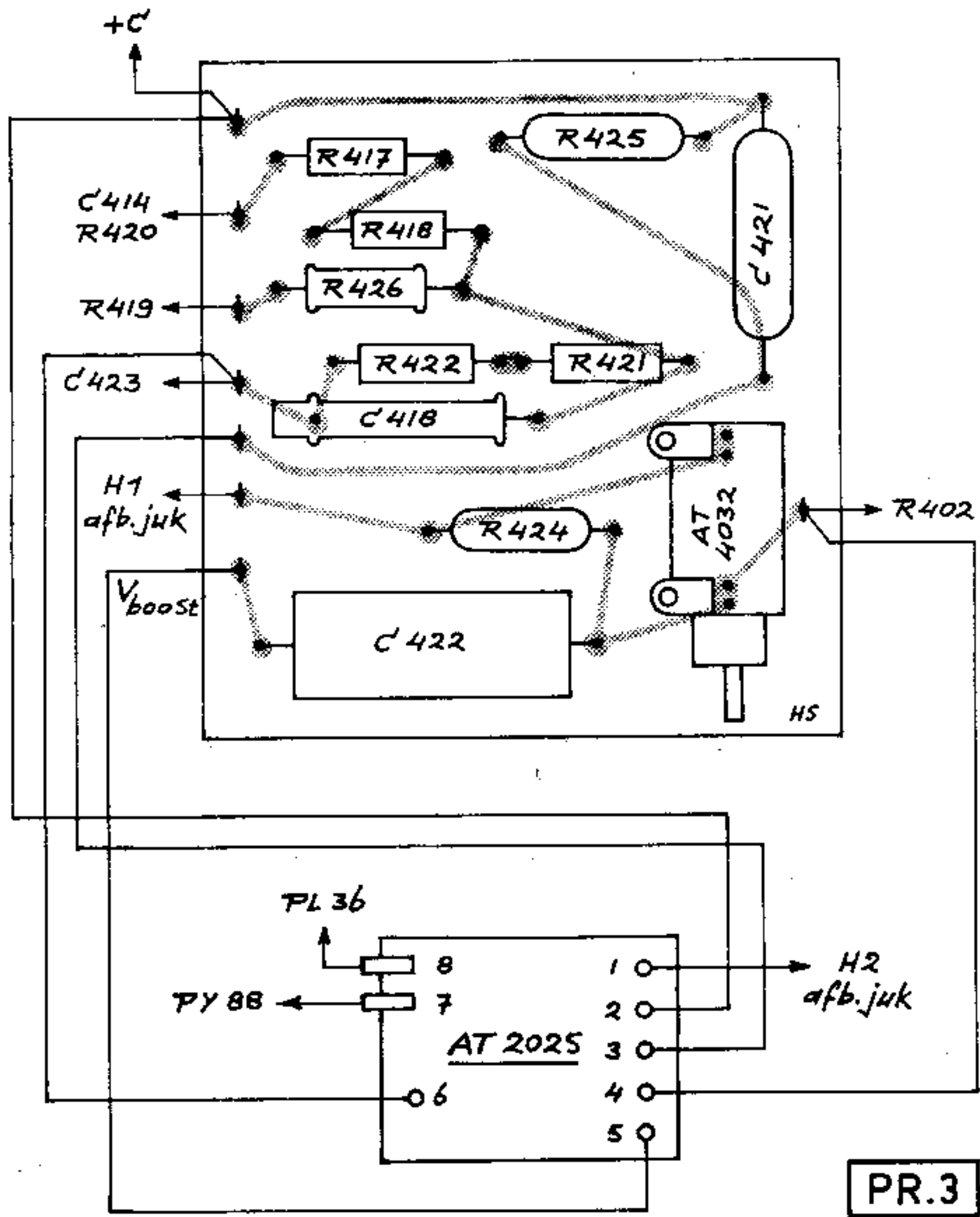
150V 300V

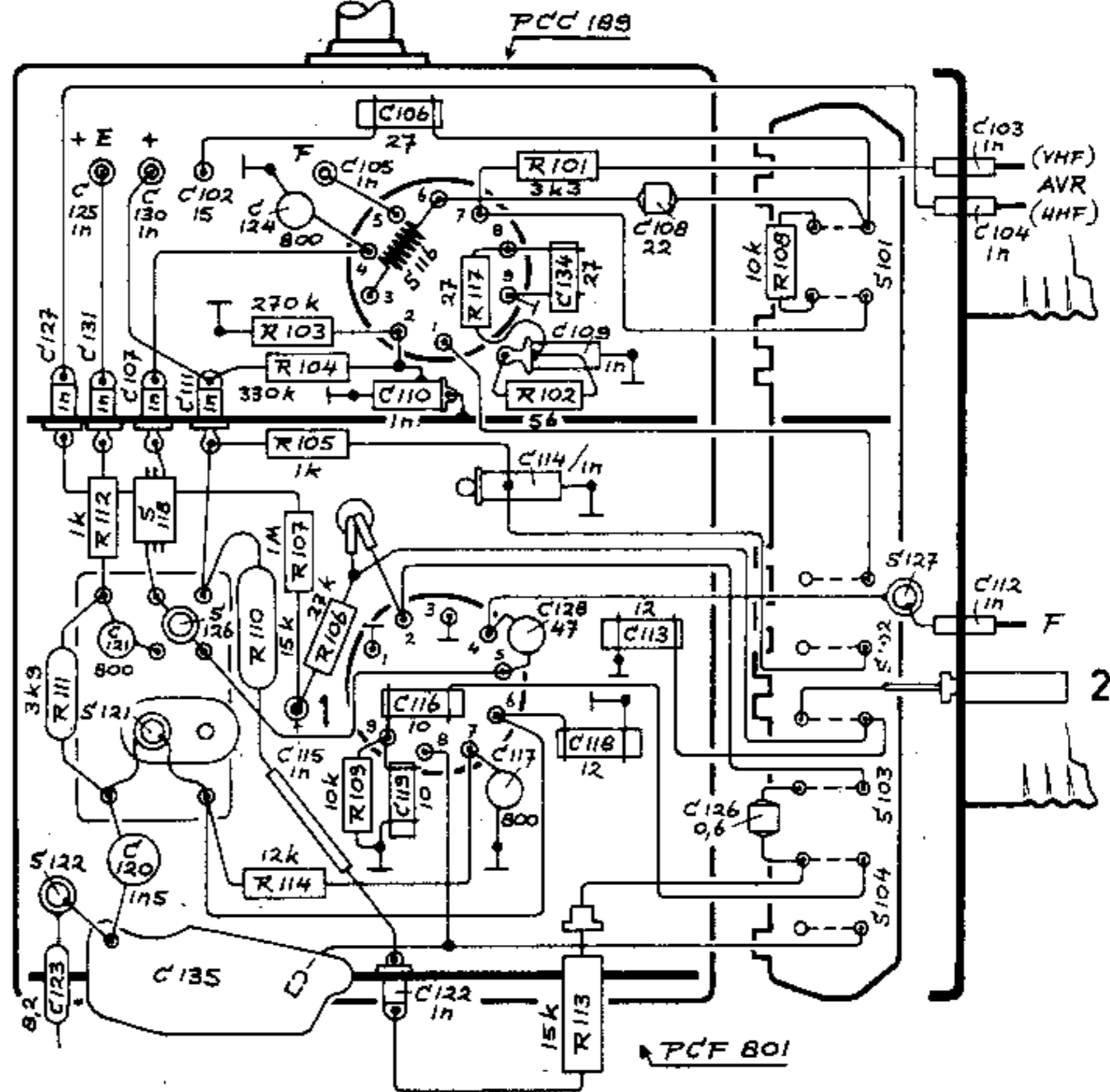
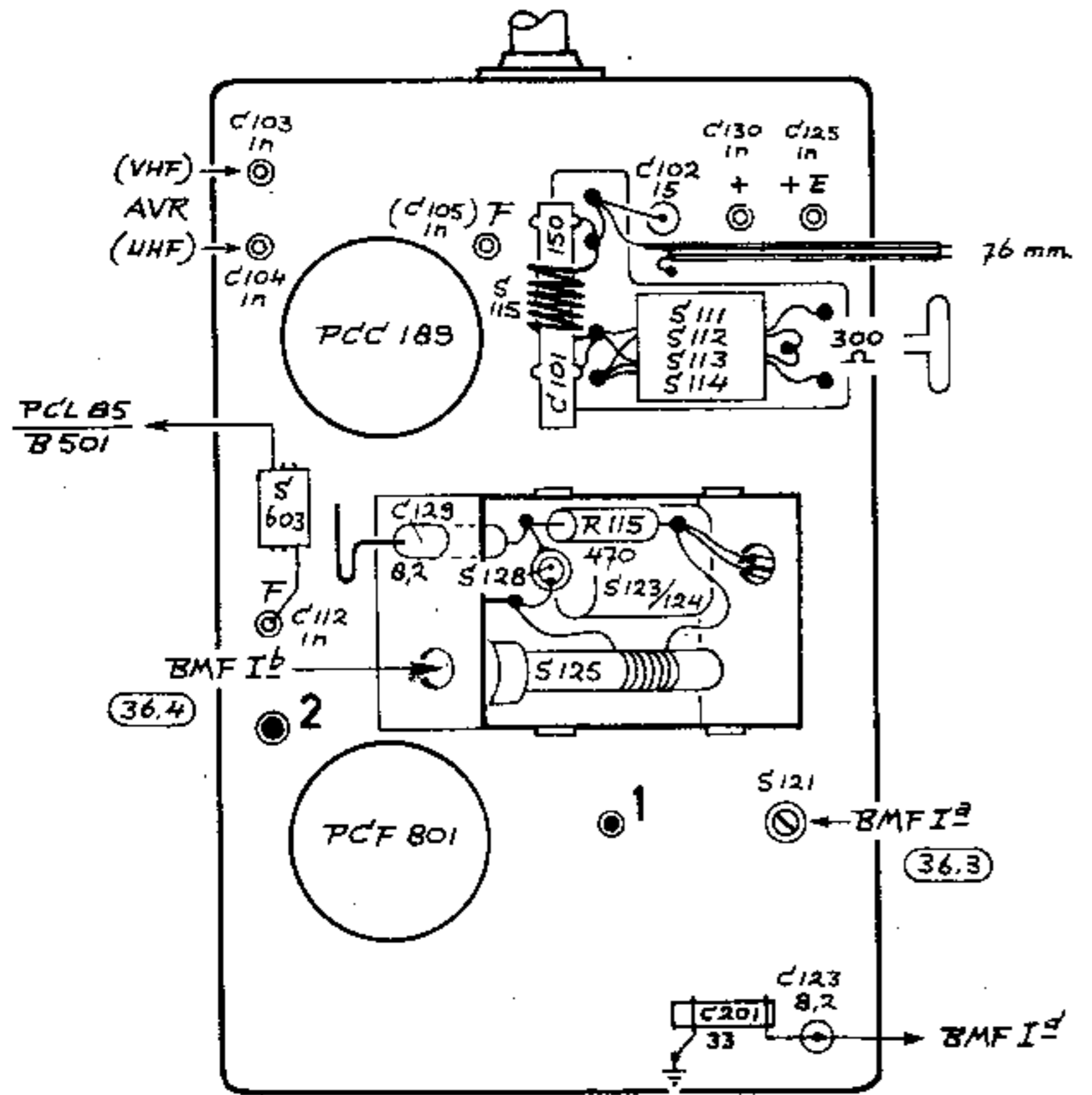


R	319	317	318	314	312	319	320	323	321	322	324	327	R
C	513	514	510	521	509	503	508	512	522	405	406	408	C
S/D	B	B	B	B	B	B	B	B	B	B	B	B	S/D

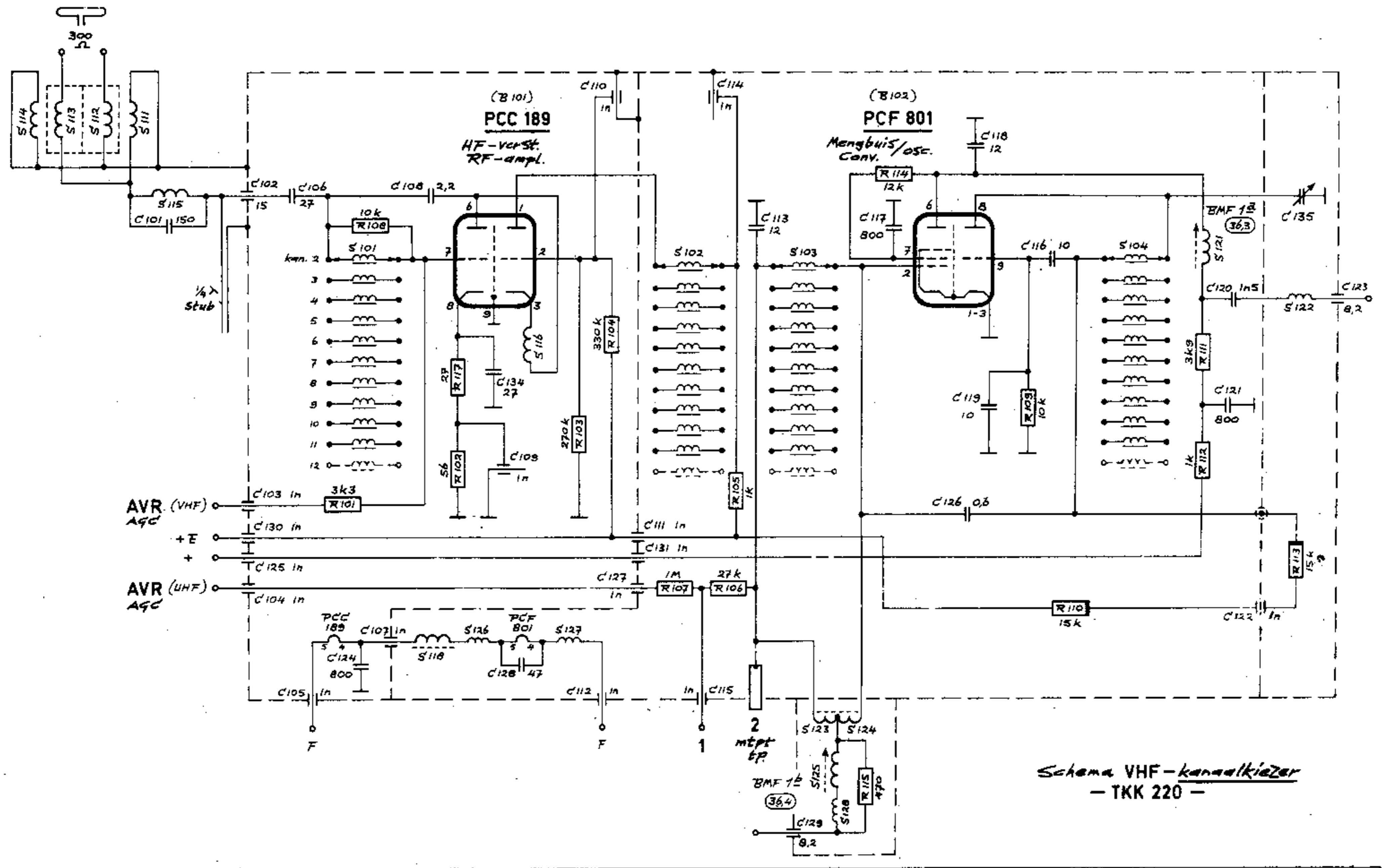


PR.2





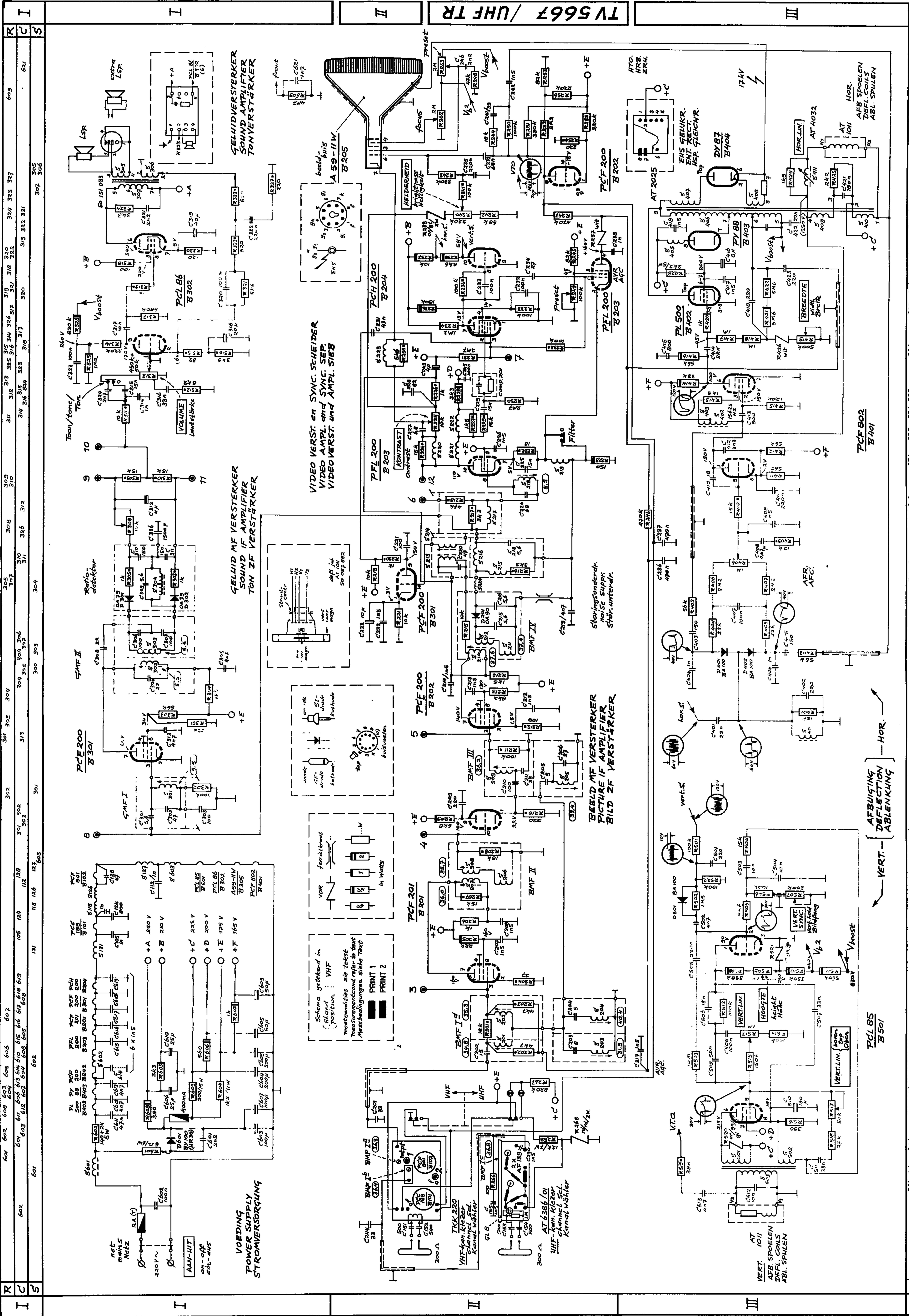
R	C	S
106		
105		
103		
102		
104		
108		101
117		116
103		109
104		127
102		131
105		107
		111
		110
		114
112		
107		
		118
		127
110		126
106		128
111		102
		113
		116
		118
109		121
		103
		117
		119
		126
114		120
		122
		104
		135
		123
113		122



Schema VHF-kanaalkiszer
- TKK 220 -

R	C	S
		108
		117
		104
		105
		114
		109
		111
		110
		117
		115
		114
		113
		129
		117
		118
		116
		110
		111
		112
		113
		120
		121
		122
		123
		124
		125
		126
		127
		128
		129
		130
		131
		132
		133
		134
		135
		136
		137
		138
		139
		140
		141
		142
		143
		144
		145
		146
		147
		148
		149
		150
		151
		152
		153
		154
		155
		156
		157
		158
		159
		160
		161
		162
		163
		164
		165
		166
		167
		168
		169
		170
		171
		172
		173
		174
		175
		176
		177
		178
		179
		180
		181
		182
		183
		184
		185
		186
		187
		188
		189
		190
		191
		192
		193
		194
		195
		196
		197
		198
		199
		200
		201
		202
		203
		204
		205
		206
		207
		208
		209
		210
		211
		212
		213
		214
		215
		216
		217
		218
		219
		220

TV 5667 / UHF TR



Section	Part	Value	Section	Part	Value
I	R	601	II	R	202
	C	602		C	203
	S	603		S	204
	R	604		R	205
	C	605		C	206
II	R	606	III	R	301
	C	607		C	302
	S	608		S	303
	R	609		R	304
	C	610		C	305
	S	611		S	306
	R	612		R	307
	C	613		C	308
	S	614		S	309
	R	615		R	310
III	R	518	IV	R	401
	C	519		C	402
	S	520		S	403
	R	521		R	404
	C	522		C	405
	S	523		S	406
	R	524		R	407
	C	525		C	408
	S	526		S	409
	R	527		R	410
	C	528		C	411
	S	529		S	412
	R	530		R	413
	C	531		C	414
	S	532		S	415